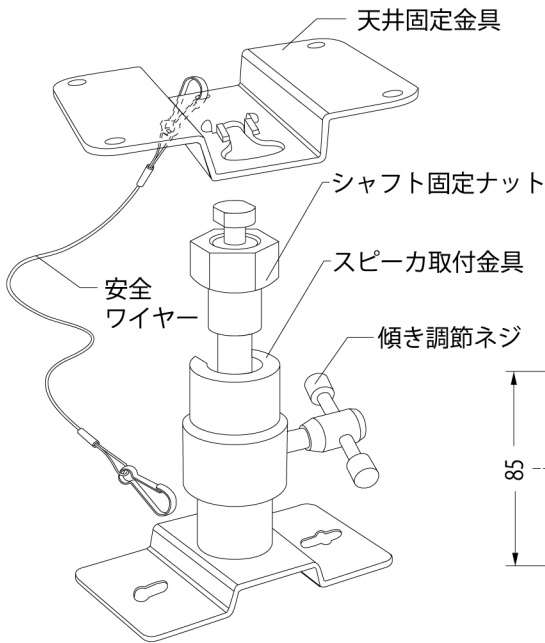


- このたびは、スピーカハンガー SH-2000Ⅱ をお買い上げいただき、誠にありがとうございます。
- 本製品を正しくお使いいただくために、ご使用前にこの取扱説明書をお読みください。
- 天井面に取り付けるためのボルト、ナット類は付属していません。

● 構造説明図



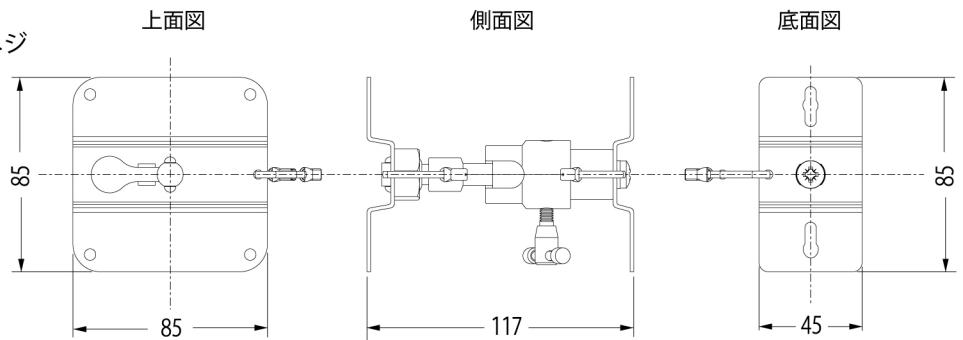
● 適応スピーカ質量範囲

3.6kgまで

● 仕様

カラー：ブラック/ホワイト
重量：410g/1個

● 寸法図



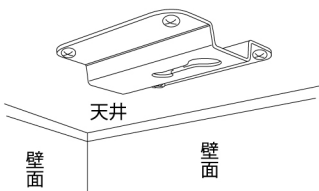
● 取付手順

- 1** 天井固定金具を天井に取付けます。天井固定金具にはφ5mmのネジ穴があいています。

※天井面に取り付けるためのボルト、ナット類は付属していません。取り付けの際のボルト締めは、必ず4ヶ所に強度が充分保てるように確実に行ってください。

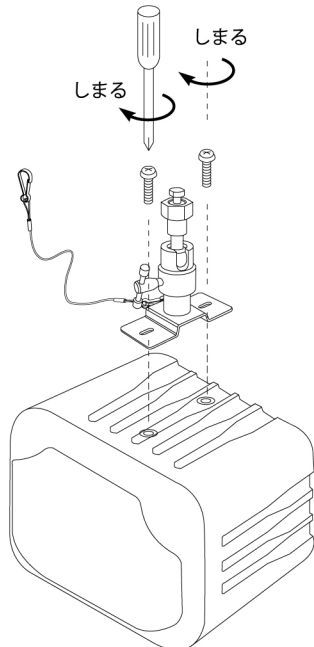
〈ご注意〉

取り付けには天井の材質、構造に応じて適切なボルト、ナット類をお使いください。

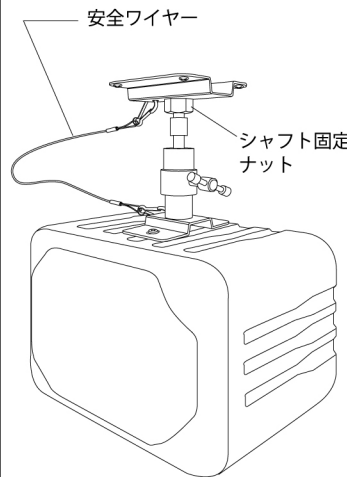


天井固定金具と壁面との間隔を十分に(スピーカの角度調節範囲)取ってください。

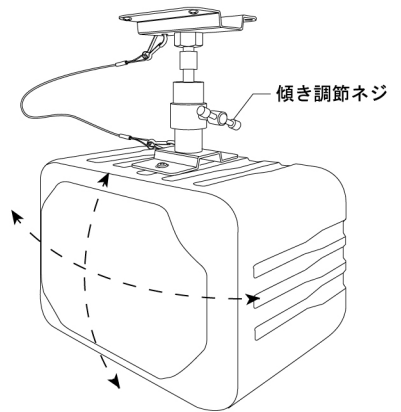
- 2** スピーカ取付金具の付属ネジ又は各スピーカに対応するネジ2本でスピーカ本体を固定します。



- 3** スピーカを天井固定金具に装着します。次にシャフト固定ナットを締め上げ、固定します。それから安全ワイヤーを取付けてください。



- 4** スピーカの角度を調節してください。角度が決まったら傾き調節ネジを手でしっかりと締め付けてください。ネジ部が破損する恐れがあるため締め付けの際、工具は使用しないでください。



※ ご注意
このハンガーはボールジョイント式ですので傾き調節ネジをゆるめるときにはスピーカを押さえながら行ってください。

注意事項

- 天井面取付用のボルト、ナット類は取付ける面の材質によって選定する必要があります。
- スピーカはAV-635Ⅱ:1.5kg、0E-H637/L:3.0kgの重量がありますので、取付ける前に天井・壁がその重量に十分耐える強度があることを確認してください。
- 天井固定金具からスピーカ取付金具をはずす際にはシャフト固定ナットをゆるめてから行ってください。無理に動かすとジョイント部分が破損する恐れがあります。
- 取付強度の不十分、または取付不備が原因のスピーカの落下等による事故に対する責任は、当社では一切負いかねます。

- 仕様および外観は、改良のため予告なく変更することがあります。
- 当社指定質量範囲以上の製品については、保証の責任を負いかねますので、ご注意ください。

オース三電機株式会社

〒344-0014 埼玉県春日部市豊野町 2-5-4

TEL 048-745-7770 FAX 048-745-7771

E-mail : manager@osumi.co.jp URL : http://www.osumi.co.jp