

モノラルパワーアンプ OE-M22

安全上のご注意 (必ずお守りください)

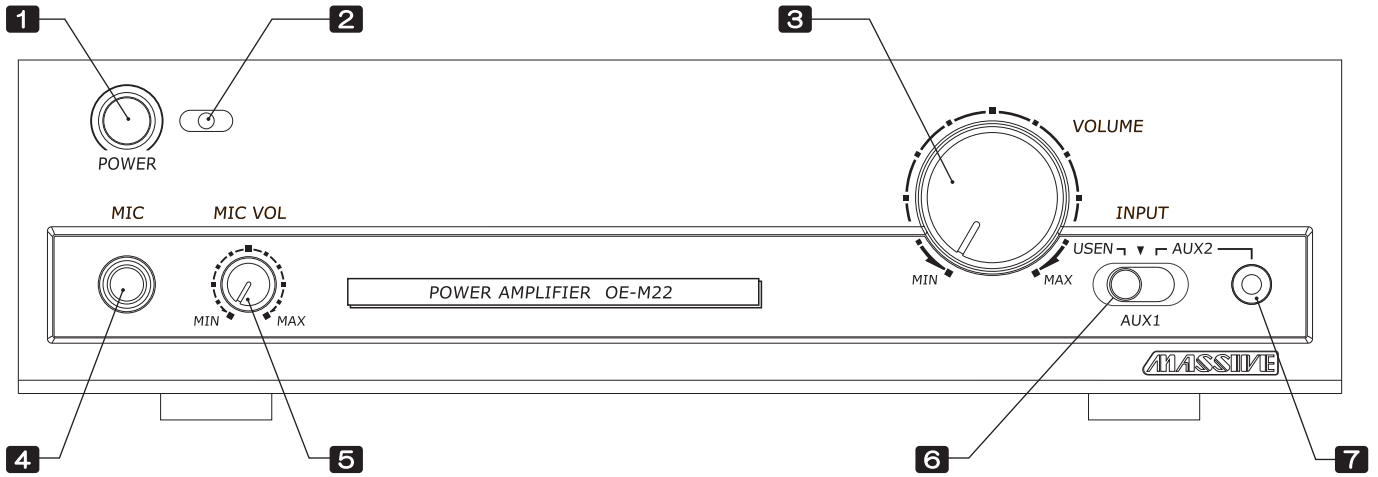
- ご使用の前に必ず、この取扱説明書の「安全上の注意」と取扱に関する説明をよくお読みの上、正しくお使いください。
- お読みになったあとは、必ず保管してください。

■ 図記号について

<p> 警告 この表示を無視して誤った取扱いをすると、人が死亡または重症を負う可能性が想定される内容です。</p>	<p> 禁止 この表示はしてはいけない「禁止」の内容です。</p>
<p> 注意 この表示を無視して誤った取扱いをすると、人が傷害を負う可能性または物的損害が発生する可能性が想定される内容です。</p>	<p> 強制 この表示は必ず実行していただく「強制」の内容です。</p>
	<p>お願い 安全に使用していただくために理解していただきたい内容です。</p>
<p> 警告</p> <p>万一次の異常が起きたら使用をやめた ただちに弊社までご連絡ください。</p> <ul style="list-style-type: none"> ●煙が出ている、変なおいがするとき。 ●さわれないほど熱くなっているとき。 <p></p>	<p> 分解禁止</p> <p>本製品のカバーを外したり、改造したりしないでください。内部には電圧の高い部分があり、火災・感電の原因となります。</p> <p></p>
<p> 禁止</p> <p>本機をぬれた手でさわったり、水などの液体がかからないようご注意ください。 火災・感電の原因となります。</p> <p></p>	<p> 禁止</p> <p>本製品の通風孔などから、内部に金属類や燃えやすいものなどを差し込んだり、落としたりしないでください。火災・感電の原因となります。</p> <p></p>
<p> 注意</p> <p>本機後面のACコンセント容量は200Wです。 接続機器の容量を確認の上、ご使用ください。</p> <p></p>	<p> 禁止</p> <p>本機は精密な電子機器ですので、落としたり強い衝撃を与えるような取り扱いはしないでください。</p> <p></p>
<p> 注意</p> <p>本機に接続するスピーカの定格入力、インピーダンスを確認してハイインピーダンスまたはローインピーダンスのどちらか一方のみを正しく接続してください。</p> <p></p>	<p>お願い</p> <p>スピーカ・コードは確実にスピーカ接続端子に接続してください。芯線が接触不良を起こすと音声聞こえなくなる場合があります。また芯線がシャーシに触れると故障の原因となります。</p>

各部の名称とはたらき（前面）

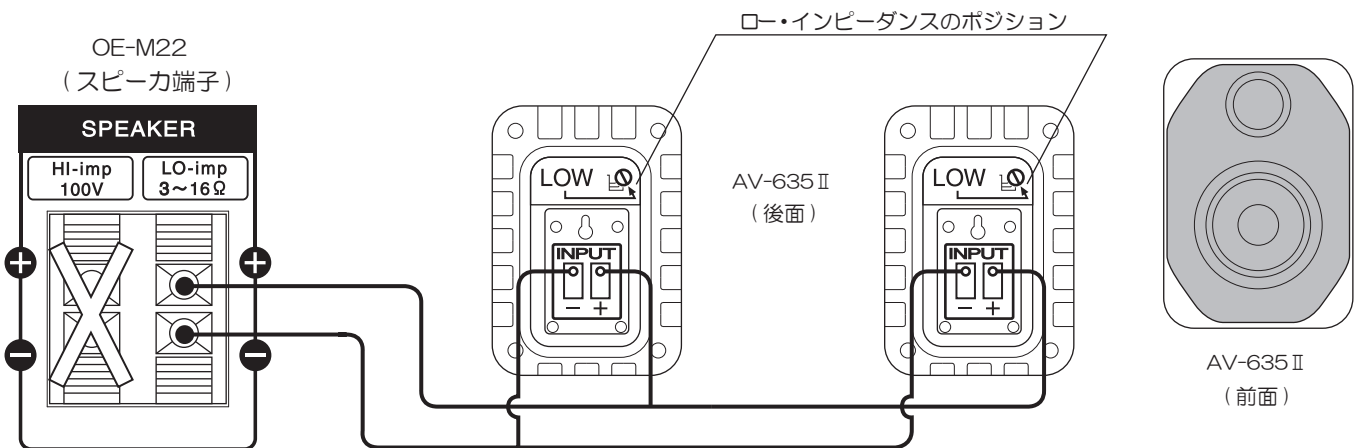
前面パネルの操作部



- | | | |
|--|---|---|
| <p>1 電源スイッチ
電源の入 / 切をします。</p> | <p>2 電源 LED
電源が入っている時に赤く点灯します。</p> | <p>3 音量調節ボリューム
スピーカのミュージック音量を調整します。</p> |
| <p>4 マイクジャック
マイクプラグ（標準Φ6.3ミリ）を挿し込みます。</p> | <p>5 マイクボリューム
マイクのレベルを調整します。</p> | <p>6 入力セクタ
USEN/AUX1/AUX2 の入力信号を選択します。</p> |
| | | <p>7 AUX2ジャック（前面補助入力）
AUX2の入力は前面パネルのジャックで行います。（Φ3.5ミリステレオジャック）
●裏面パネルからの入力はAUX1/USENになります。</p> |

スピーカの接続：ロー・インピーダンス接続例

AV-635 II を2台、6Ωで並列接続する場合



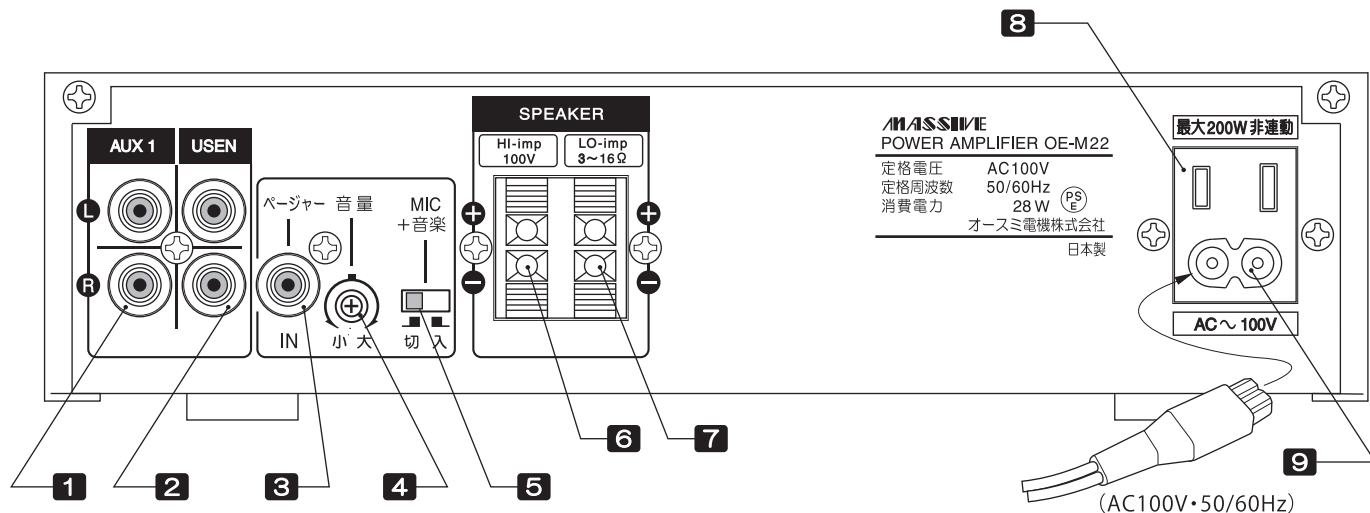
合成抵抗は3Ωになりますが、OE-M22は3Ωからの負荷インピーダンスに対応しますのでこのような並列接続が可能です。

●ご注意：並列接続の場合は、合成抵抗が3Ω以下にならないように接続してください。

例えば4Ωのスピーカを2台接続すると2Ωになり、OE-M22の負荷インピーダンスの3Ωより小さくなりますのでアンプの故障の原因になります。

各部の名称とはたらき(後面)

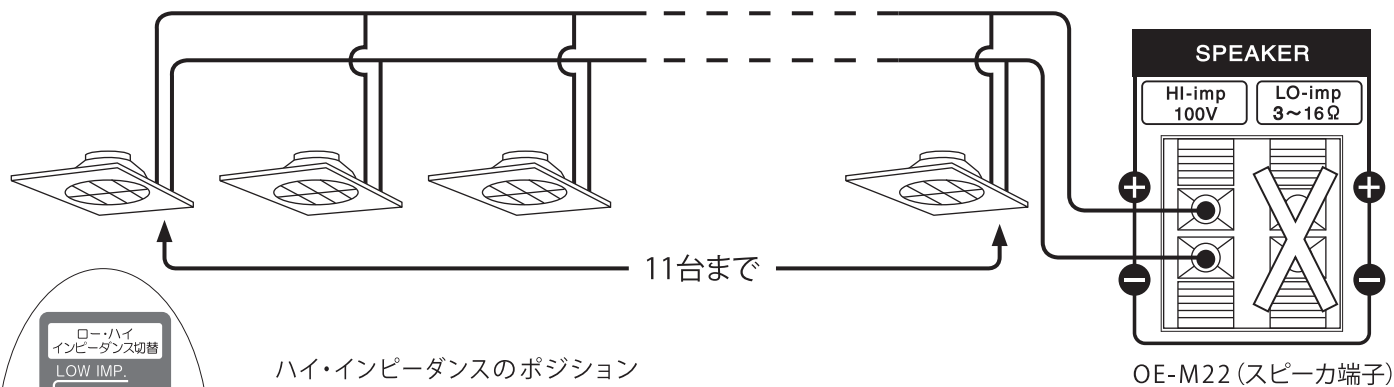
後面パネルの接続及び操作部



- | | | |
|---|---|--|
| <p>1 AUX1 入力端子(L/R)
CDプレーヤ等の外部入力用です。
(RCAピンジャック)</p> <p>2 USEN入力端子(L/R)
USENチューナ等の入力用です。
(RCAピンジャック)</p> <p>3 ページャー 入力端子
電話主装置からのページャー
出力を接続します。
(RCAピンジャック)</p> | <p>4 音量調整ボリューム
ページャーの入カレベル調整用です。</p> <p>5 マイク+音楽スイッチ
「入」の場合はBGMやCDの音にマイク
またはページャーの音が重なって出力
します。
「切」の場合は電話主装置からのペー
ジャー入力またはマイクスイッチのONに
よってBGMやCDの音が小さく(-14 dB)
なります。</p> | <p>6 Hi インピーダンス用
スピーカ端子(モノラル/500Ω)</p> <p>7 Lo インピーダンス用
スピーカ端子(モノラル/3~16Ω)
● HiインピーダンスとLoインピーダンスの
同時接続はできません。</p> <p>8 ACコンセント
チューナ等の他の機器の電源として
最大200Wまで利用できます。
電源スイッチとは連動していません。</p> <p>9 電源コード挿し込み口
付属のACコードのプラグを挿し込みます。</p> |
|---|---|--|

スピーカの接続:ハイ・インピーダンス接続例

CL-523 II を5kΩで並列接続する場合:11台が接続可能です(Hi接続の場合は出力22Wで計算してください)。



ハイ・インピーダンスのポジション
(10kΩ・5kΩ・3.3kΩ)

CL-523 II
(切換部拡大)

- CL-523 II を5kΩ (2W) 接続した場合は、OE-M22の最大出力22W (Hi接続の場合) に対して11台までの接続が可能です(音量を上げ過ぎないように注意してください)。
※ ご注意: ハイ・インピーダンスとロー・インピーダンスの同時接続はできません。
アンプの故障の原因になります。

スピーカ接続のワンポイント・アドバイス

1・ロー・インピーダンスとハイ・インピーダンスの使い分け

- 2台までのスピーカ使用では〔ロー・インピーダンス接続〕をします。

※ 1：スピーカは最大許容入力22W(ワット)以上、インピーダンスが3Ω(オーム)以上のものをご使用ください。

スピーカの許容入力がい小さいと音量を上げた時にスピーカを破損し、インピーダンスが3Ω未満ではアンプが破損する恐れがあります。

※ 2：スピーカコードの長さは20m以下でご使用ください。

- 多数のスピーカを使用する場合は長い配線が可能な〔ハイ・インピーダンス接続〕をします。

2・〔ハイ・インピーダンス接続〕におけるスピーカインピーダンスの設定

- OE-M22の最大出力は22Wなので、接続したスピーカの合計出力(W数)が22Wを越えないように設定します〔ワット数を使った考え方〕。

3・スピーカのインピーダンス(Ω)とW数および接続台数の関係

OE-M22の最大出力	OE-M22の出力端子電圧	スピーカのインピーダンス	スピーカの最大許容入力	接続可能台数
22W	100V (450Ω)	10kΩ	1W	合計で22台まで
		5kΩ	2W	合計で11台まで
		3.3kΩ	3W	合計で7台まで

4・3.3kΩで7台のスピーカを接続した例(天井スピーカなど)



$$22W \geq 21W = 3W + 3W + 3W + 3W + 3W + 3W + 3W$$

※22Wを越える接続をするとアンプが過負荷となり、故障の原因になります。

- 個別のスピーカではロータリースイッチやコードの接続を変更してインピーダンスを変えることができるので、高抵抗値にするとスピーカの出力が下がり、任意のスピーカを他のスピーカより音量を下げるなどの設定ができます。

※スピーカの合計出力が22Wを越えない範囲であれば各スピーカのインピーダンスは自由に設定できます。

- ご注意：ハイ・インピーダンスで接続したスピーカとロー・インピーダンスで接続したスピーカとを同時に使用すると、音量バランスのコントロールができませんので、ロー・ハイ・インピーダンスの同時接続はしないでください。

製品仕様

製品名	モノラルパワーアンプ OE-M22	動作表示	電源ON：LED 赤
定格電圧・周波数	交流 100V・50/60Hz	予備コンセント	200Wまで/電源スイッチ非連動
消費電力	28W(電気用品安全法による表示)	使用温度範囲	-10℃~50℃
最大出力	22W (HIGH), 22W (LOW)	外形寸法	巾250×高さ67.5×奥行185 (mm・最大寸法)
周波数特性	70Hz~15kHz -3dB(3Ω 1W出力)	質量	2.5kg
入力感度インピーダンス	USEN/AUX1 : 150mV 10kΩ不平衡	外装材質	フロントパネル : ABS樹脂(黒)
	AUX2 : 150mV 100Ω不平衡		カバーキャビネット : 塗装鋼板(黒)
	MIC : 3mV 600Ω不平衡		シャーシ : ボンデ鋼板
	ページャー : 100mV 10kΩ不平衡入力ATT付		
出力負荷インピーダンス	ハイ・インピーダンス : 450Ω (100V)	付属品	ACコード / 取扱説明書
	ロー・インピーダンス : 3~16Ω		
S N 比	80dB		
付帯機能 (トークオーバー)	マイク及びペーシング入力により 音楽信号を減衰 -14dB(固定) 機能ON/OFFスイッチ付		

* この取扱説明書の記載内容は、2010年9月現在のものです。
* 本品の仕様および外観は、予告なく変更することがありますのでご了承ください。