

このたびは、マイク用コネクタをお買い上げいただき、誠にありがとうございました。お取り付け前にこの取扱説明書の「安全上のご注意」と取付方法に関する説明をよくお読みのうえ、正しくご使用ください。この取扱説明書はお読みになりましたら大切に保管し、後日分からないことがありましたら再びご覧ください。

安全に正しくお使いいただくために

この取扱説明書および製品への表示では、製品を安全に正しくお使いいただき、あなたや他の人々への危害や財産への損害を未然に防止するために、いろいろな絵表示をしています。その表示と意味は次のようになっています。内容をよく理解してから本文をお読みください。



警告

この表示を無視して、誤った取扱いをすると、人が死亡または重傷を負う可能性が想定される内容を示しています。



注意

この表示を無視して、誤った取扱いをすると、人が傷害を負う可能性が想定される内容および物的損害のみの発生が想定される内容を示しています。

絵表示の例



△記号は注意(危険・警告)を促す内容があることを告げるものです。図の中に具体的な注意内容(左図の場合は感電注意)が描かれています。



⊘記号は禁止の行為であることを告げるものです。図の中や近傍に具体的な注意内容(左図の場合は分解禁止)が描かれています。



●記号は行為を強制したり指示する内容を告げるものです。図の中に具体的な指示内容(左図の場合は電源プラグをコンセントから抜け)が描かれています。

安全上のご注意<必ずお守りください>

- ご使用前に必ず、この取扱説明書の「安全上のご注意」と取扱・取付方法に関する説明をよくお読みの上、正しくお使いください。
- お読みになったあとは、必ず保存してください。

⚠ 警告

マイクロホン接続用以外に使用しない
火災・感電の原因になります。



⚠ 注意

工事は工事店に依頼する

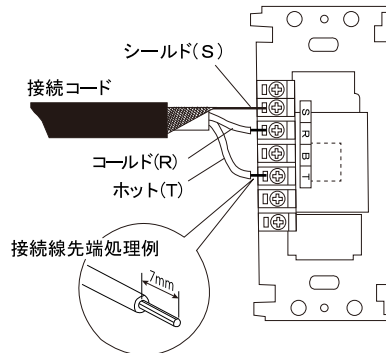
工事には、技術と経験が必要です。火災・感電、けが、器物損壊の原因となります。工事店にご相談ください。



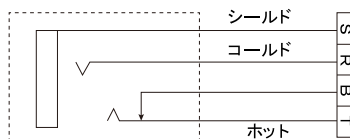
配線方法

- マイク用コネクタをスイッチボックスなどに取り付ける前に、接続コードを端子に接続してください。

図1



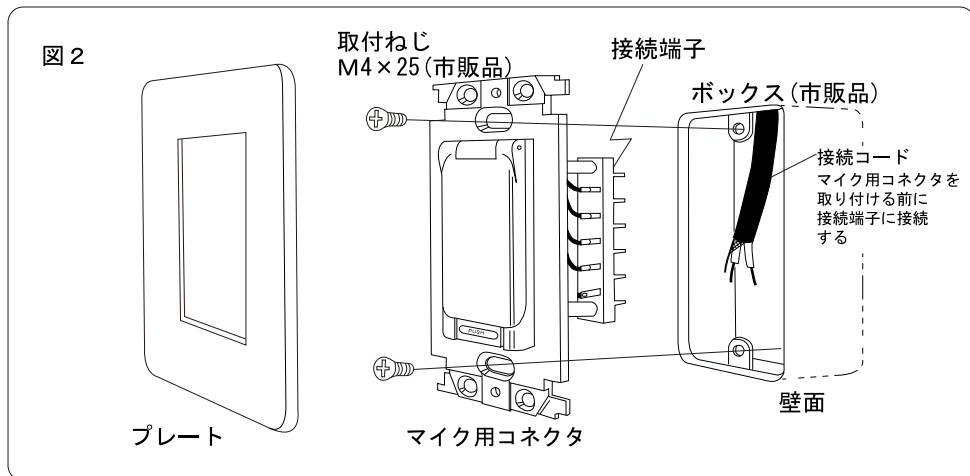
・配線図



大形単頭平衡ジャック

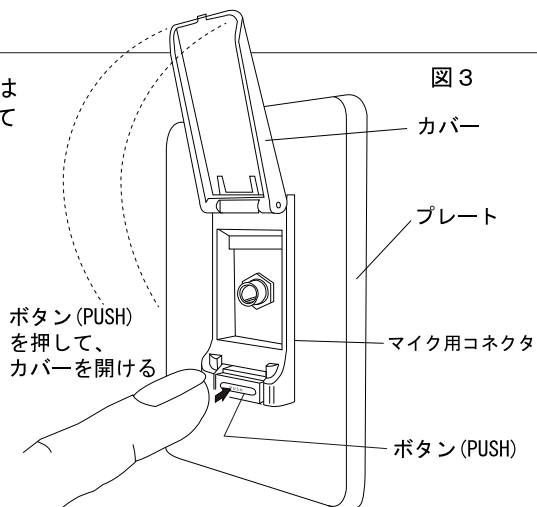
取付方法

- 屋内専用です。故障の原因になりますので、雨水のかからない場所に取り付けてください。
- 本品は配線管用のスイッチボックスやアウトレットボックスに合う規格サイズに設計しています。配線が終わりましたら、ねじ(M4×2.5)2本を使用し、マイク用コネクタをスイッチボックスなどに取り付けてください。(図2参照)



カバーの開け方

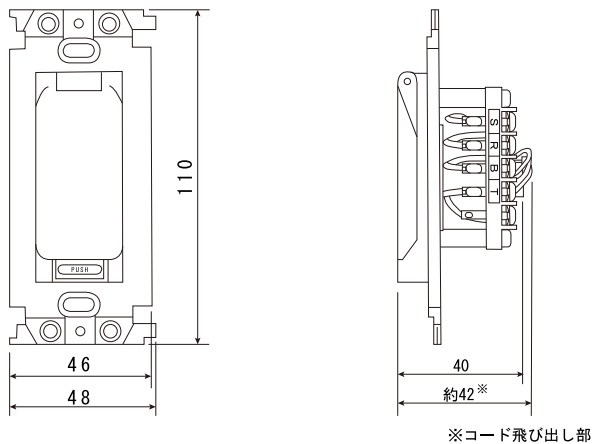
- コネクタにプラグを接続する場合はカバー下部のボタン(PUSH)を押してカバーを開けてください。(図3参照)



定格

品番	OE-6001
コネクタ	大形単頭平衡ジャック
適合プラグ	JEITAΦ6.3大形単頭プラグ
寸法	幅48×高さ110×奥行40mm
質量	約40g
附属品	取扱説明書 1

外観寸法図 (単位mm)



※コード飛び出し部

MASSIVE
オース三電機株式会社

Printed in Japan