

取扱説明書（工事業者様向け）

小形ステレオパワーアンプ

MASSIVE

MA-S303D BT

安全上のご注意（必ずお守りください）

- ご使用前に必ず、この取扱説明書の「安全上の注意」と取扱に関する説明をよくお読みの上、正しくお使いください。
- お読みになったあとは、必ず保管してください。

絵表示



注意・警告



禁止

警告 以下の表記を無視すると死亡及び重症を負う可能性があります

配線は正しくおこなう

ショートや誤配線により火災や機器の故障の原因となります。



力任せな取付けを行ったり、絶縁を確実に行わないと基板の破損・ショートによる事故の原因になります。



注意 以下の表記を無視すると機器の破損等、物的損害があります

本製品には必ず、未来工業製深形スライドボックス「SBY-W」相当品又は、深さが42mm以上かつ内部構造が本製品に干渉しないボックスを選定し使用してください。



6Ω未満のスピーカを接続しないでください。



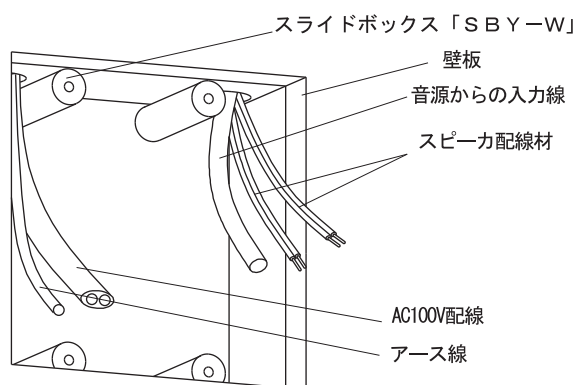
スライドボックスの設置と配線

1. スライドボックスを設置する際、ボックスの左側にAC100V配線とアース線を右側にスピーカ配線材と音源からの入力線（必ずシールド線を使用）を配線してください。

アンプへの入力を前面の外部入力ジャックのみ使用する場合は、音源からの入力線への配線は必要ありません。その場合入力線材先端部を必ず絶縁してください。

2. 壁板の切り抜きは、スライドボックス内壁に沿って綺麗に切り取ってください。

本製品の取り付けには、ボックスの内側近くまでスペースを必要とします。綺麗に壁板を切り取らないと基板の破損など事故の原因となります。



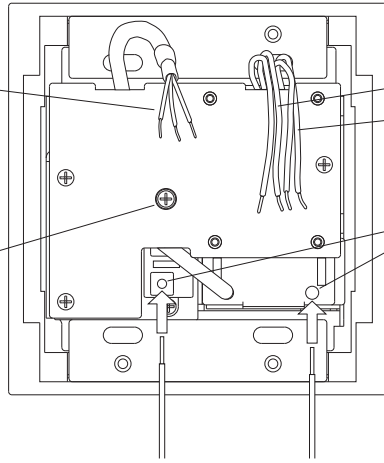
各部名称

入力線
 灰線：Lch(+)
 橙線：Rch(+)
 黒線(シールド): LR共通(-)
 注)入力線を使用しない場合は、必ず絶縁する事。

アース端子
 注)必ず接地してください。

スピーカ出力線
 Lch：白線(+)/黒線(-)
 Rch：赤線(+)/黒線(-)

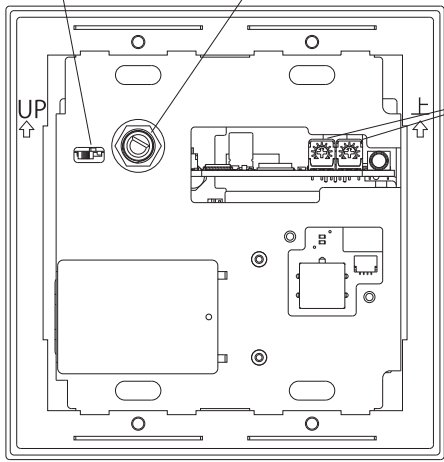
AC100V電源差し込み口
 ※Φ1.6又はΦ2.0以外の線は使用しないでください。
 (単線専用)



ステレオ/モノラル切り替えスイッチ

ボリューム

ライン入力感度調整



配線方法と取付け方法

1. 各線材を下図のように結線してください。
 本製品には結束具を付属していません。
 別途ご用意ください。
2. 結線より先の線材を全て壁内に出しながら、本製品をボックス付属ネジでボックスに固定してください。
 本製品がボックスに収まることを確認してから、ネジで固定してください。線材や結線部等で、本製品を破損する恐れがあります。
3. パネルを取り付け、音量調整つまみを取り付けます。
 つまみに付属のイモネジで固定します。
 ※付属の六角レンチで締めてください。

入力線は圧着端子等で接続
 ※必ず各線毎に絶縁する事
 又入力線を使用しない場合も絶縁する事

アース線は背面のアース端子へ接続する

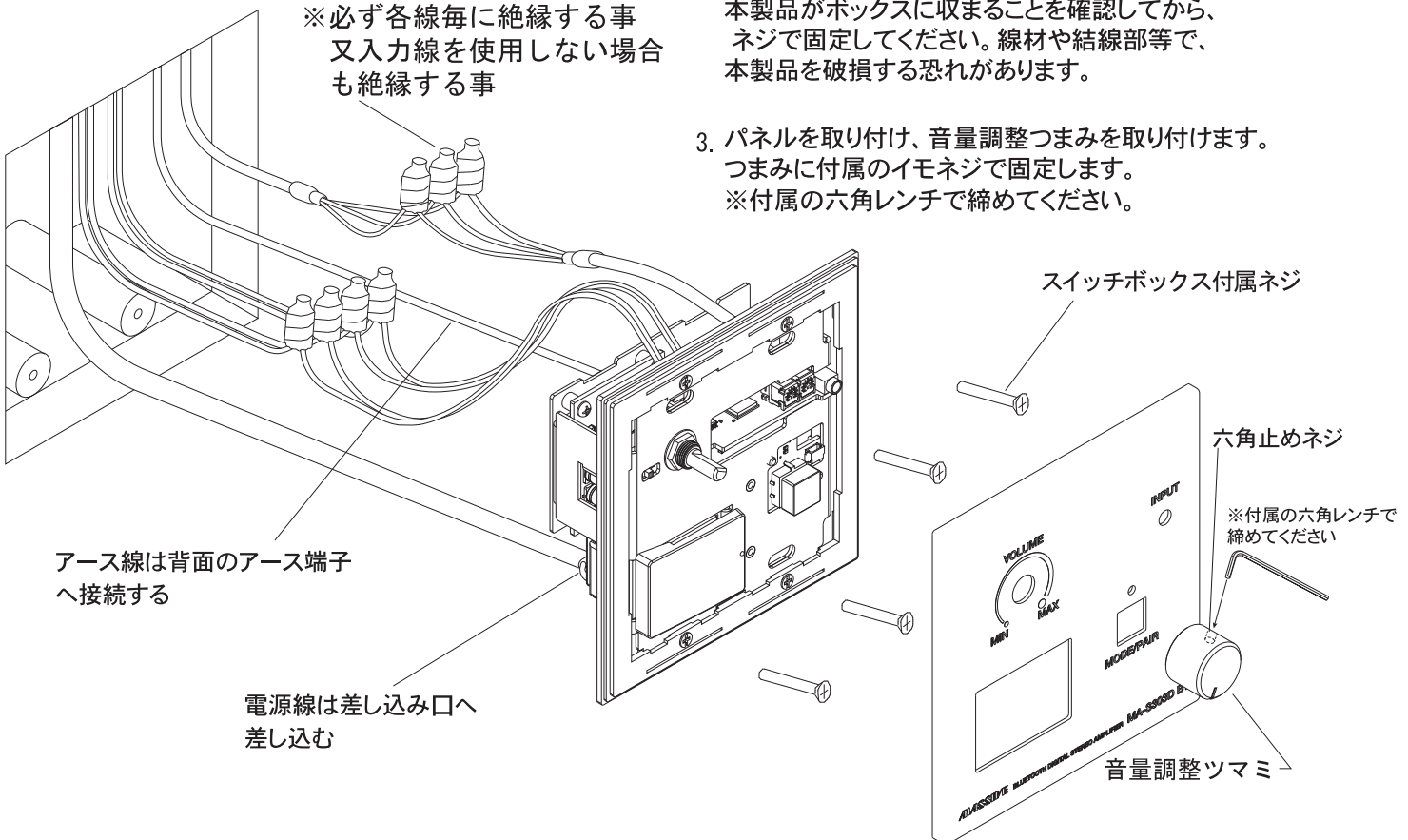
電源線は差し込み口へ差し込む

スイッチボックス付属ネジ

六角止めネジ

※付属の六角レンチで締めてください

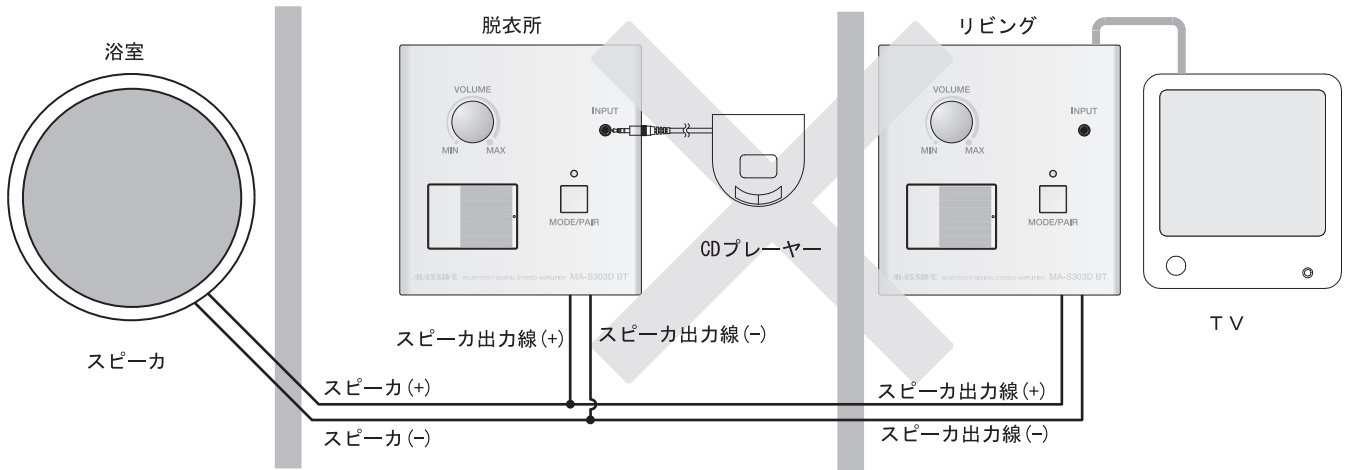
音量調整つまみ



誤った例

●スピーカ1つに対してアンプを2台接続（アンプが故障します）

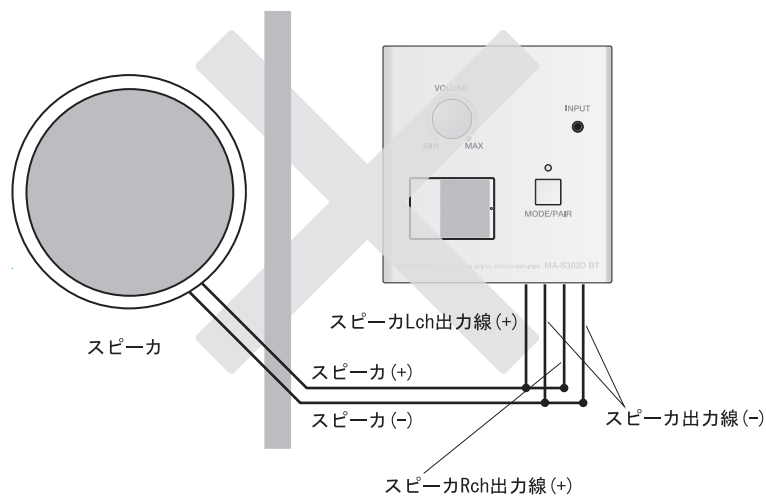
下図の様に2つのアンプのスピーカ出力を接続しないでください。（片方の電源が切れていても）スピーカセレクト等を使用し2台のアンプのスピーカ出力線が接続しないようにしてください。



●モノラルにする為にスピーカ出力線のLchとRchを接続（アンプが故障します）

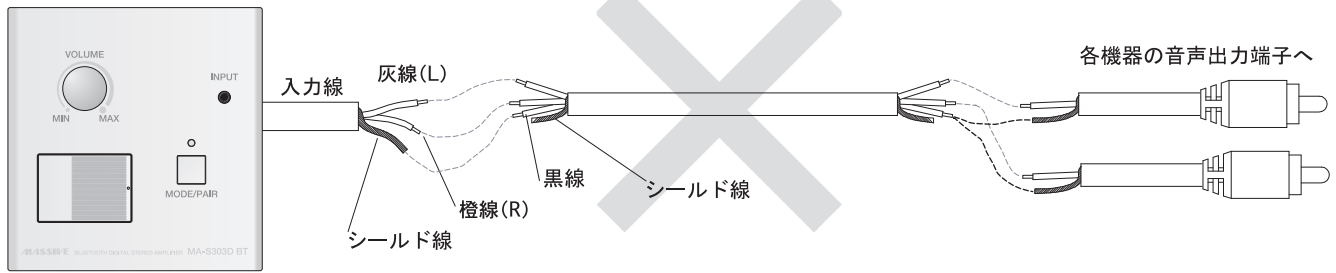
右図の様にLchとRchのスピーカ出力を接続しないでください。MA=S303D BTにスピーカ1台を使用する場合は必ずLch/Rchどちらか片方を使用してください。

※モノラルで使用する場合は、ステレオ/モノラル切り替えスイッチをモノラル側にします。

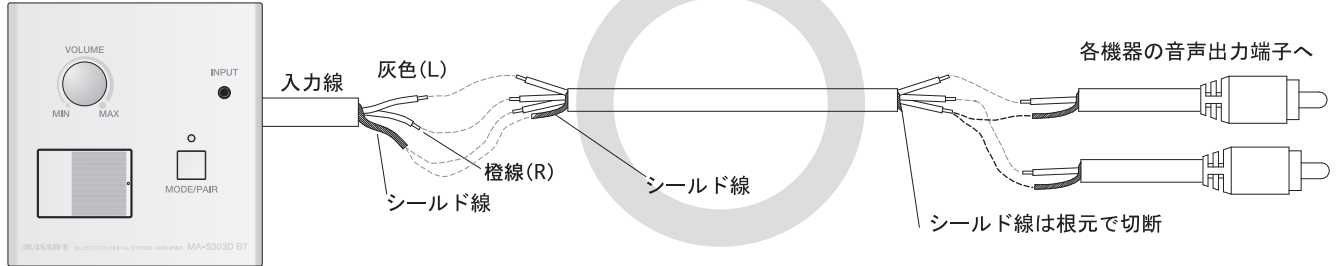


●壁内の3線シールド線のシールド線が浮いている（大きなノイズが発生します）

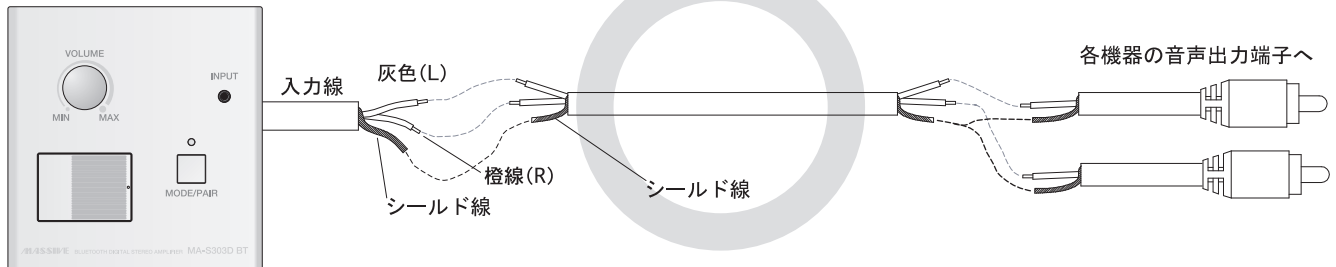
シールド線のアンプ側は線材の（-）に接続してください。



3芯シールド線使用時の推奨配線方法

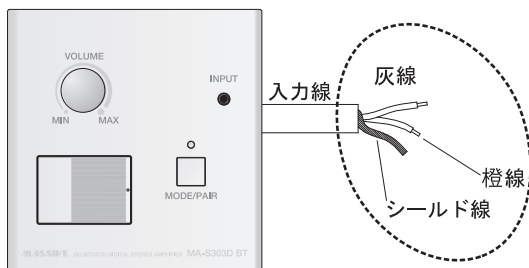


2芯シールド線使用時の推奨配線方法



●入力線材の絶縁をしていない（電源部に接触した場合、破損します）

（入力線材は出荷時、下図のように加工しています。）



お願い

当社では、工事部門がございませんので、現場対応が出来かねます。
不具合に関しましては、センドバックにて御対応致しますので、御理解の程宜しくお願い致します。

オースミ電機株式会社

〒344-0014 埼玉県春日部市豊野町 2-5-4

TEL 048-745-7770

FAX 048-745-7771