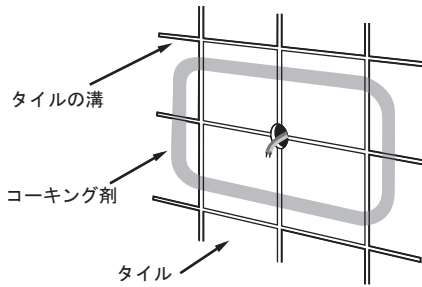
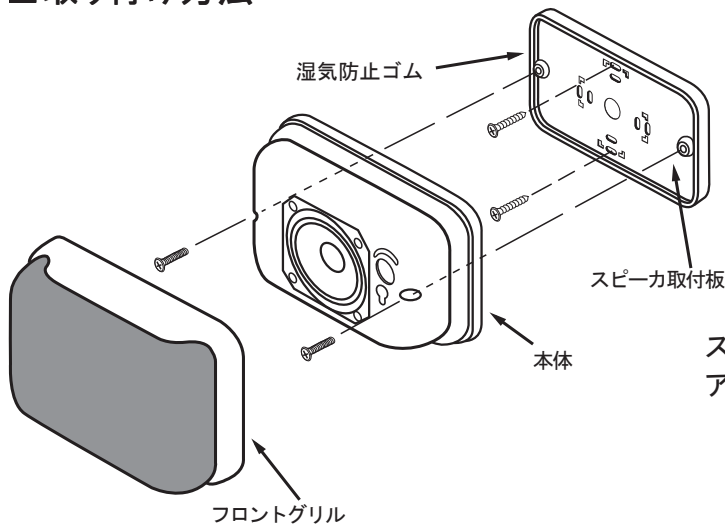


## ご注意

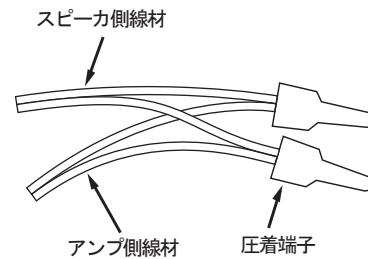


スピーカを取り付ける壁の表面に溝等がある場合は、この溝から壁裏への湿気の回り込みを防水するために、湿気防止ゴムの裏側をコーキングし、湿気止めをしてください。  
(壁がフラットの場合は、コーキング剤は必要ありません。)

## ■取り付け方法

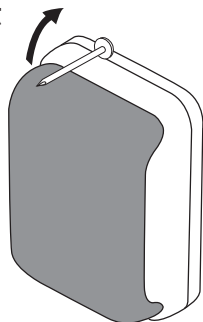


スピーカ取付板をネジで壁に取付けた後、本体を付属のネジで取付け、フロントグリルを付けてください。

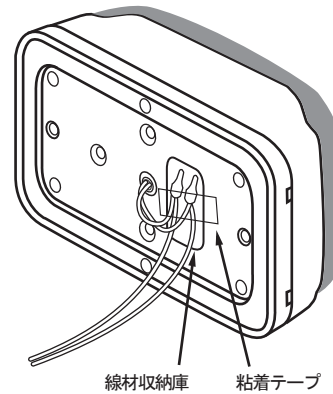


スピーカ側線材(⊕は赤線材、⊖は黒線材)とアンプ側線材を圧着端子等で接続してください。

## ■取り外し方法



フロントグリルを取り外す時は、大きめの釘の頭を図の様にスピーカの凹部に入れてから、矢印の方向に釘をゆっくり引き上げて、取り外してください。



圧着端子等で接続した線材はスピーカ裏蓋の線材収納庫に入れ、上から粘着テープで止めてください。