

天井埋込スピーカシステム

CL-258 II
CL-H258 II

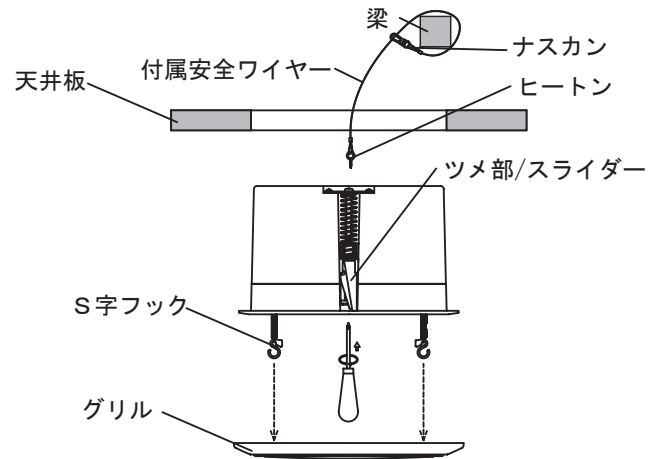


スピーカの設置と接続

1. 付属のテンプレートを用いて天井にΦ200mmの孔をあけてください。
2. 付属の安全ワイヤーのヒートンをスピーカ本体裏面の子穴にねじ込み、反対側を天井の梁等に1回巻きつけ、ナスカンで固定してください。
3. スピーカコードをスピーカ裏面のターミナルに接続してください。
4. スピーカボックスのツメ部が開いている状態（工場出荷状態）で、天井にはめこみ、スライダー（3ヶ所）を”カチッ”と音がするまで押しこんでください。ツメ部で天井板を挟みこみます。

注記 スピーカボックスの取付によりグリルの向きが決まります、取りつける前に、グリルの向きを確認してください。

5. スピーカボックスのS字フック（2ヶ所）を引っ張り出し、グリルに引掛け、天井に密着する様に取り付けてください。



インピーダンス切替 (CL-H258 II のみ)

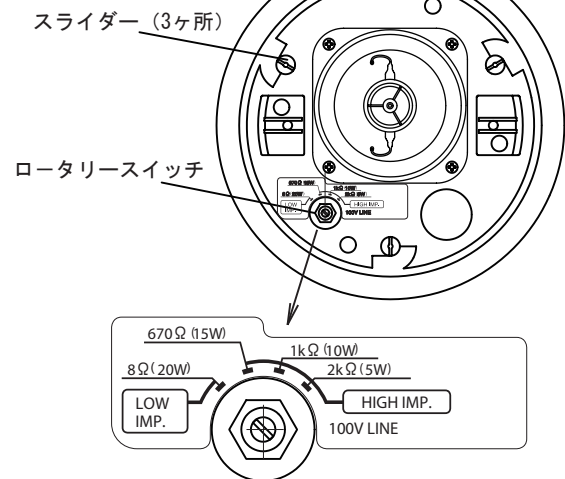
インピーダンスの設定はアンプ等の取扱説明書を良く読み、使用状況に合わせた適切なインピーダンスに合わせてください。（工場出荷時は8Ωにセットされています）

CL-H258 II

- ハイインピーダンス接続の場合
スピーカボックス前面のロータリースイッチを670Ω・1KΩ・2KΩのいずれかに合わせてください。
- ローインピーダンス接続の場合
ロータリースイッチを8Ωに合わせてください。

■ 入力ワット数・インピーダンス対応表

入力ワット数	100Vライン			
	5W	10W	15W	20W
インピーダンス	2KΩ	1KΩ	670Ω	8Ω



仕様

品番	CL-258 II	CL-H258 II
定格入力	20W	20W
インピーダンス	8Ω	8Ω (20W) 670Ω (15W)・1KΩ (10W)・2KΩ (5W)
再生周波数帯域	80~20,000Hz	80~20,000Hz
出力音圧レベル	86dB	86dB
質量	1.7Kg (本体) +160g (グリル)	2.1Kg (本体) +160g (グリル)
外観	本体 : P Pカルブ樹脂 ブラック グリル : A B S樹脂 アイボリー	
付属品	テンプレート・安全ワイヤー	
天井加工孔寸法	Φ200mm	
取付可能板厚	5~35mm	