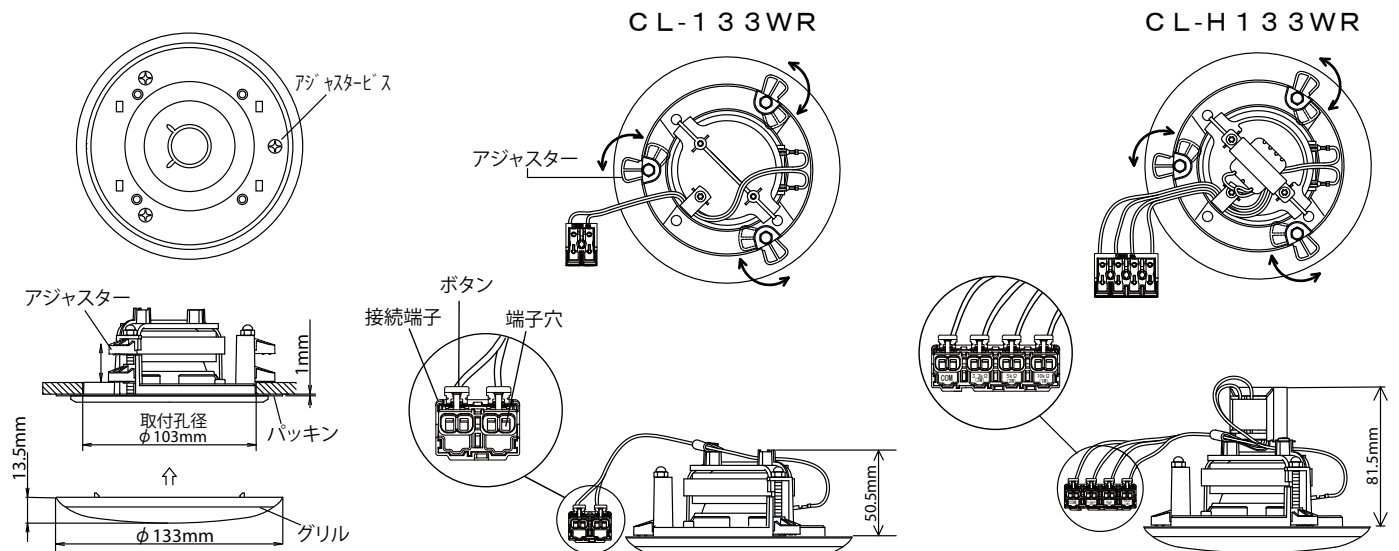


### スピーカの取付・接続

- 天井にΦ103mmの穴をあける。
  - 天井の穴あけ位置に、アジャスターの動きを妨げる物(梁等)がないことを確認し、Φ103mmの穴を開ける。
- スピーカコードを、接続端子に差し込む。
  - パッキンを取り付ける。
  - スピーカコードの先端8mm程度被覆を剥く。
  - 接続端子のボタンを押しながら、端子穴に芯線を奥まで差し込む。
  - スピーカコードを引っ張り、確実に接続されているか確認する。
- スピーカを取り付ける。
  - グリルを外し、アジャスターが閉じている状態であることを確認する。
  - スピーカをΦ103mmの穴に差し込む。このときスピーカコードが、アジャスターに絡まないようにする。
  - 3ヶ所のアジャスタービスを時計方向に回しスピーカを固定する。
  - グリルを取り付ける。

- 注意 ●天井取付け部分の強度が十分あることを確認してから施工して下さい。  
●天井面に大きな溝等がある場所には、取り付けないで下さい。



### 仕様

品番	CL-133WR	CL-H133WR		
定格入力	5W(最大入力8W)	3W	2W	1W
インピーダンス	8Ω	3.3KΩ	5KΩ	10KΩ
出力音圧レベル	85dB(1W/1m)			
再生周波数帯域	150Hz~20,000Hz			
外装	本体:ABS樹脂 グリル枠:防かび処理ABS樹脂 ネット:アルミ丸パンチング(エッチング処理+プライマー+防かびアイボリー塗装)			
仕上色	アイボリー(マンセル98Y87/075近似)			
重量	460g	560g		
付属品	パッキン(材質:シリコン)・プレート(103mm穴あけ用)			