

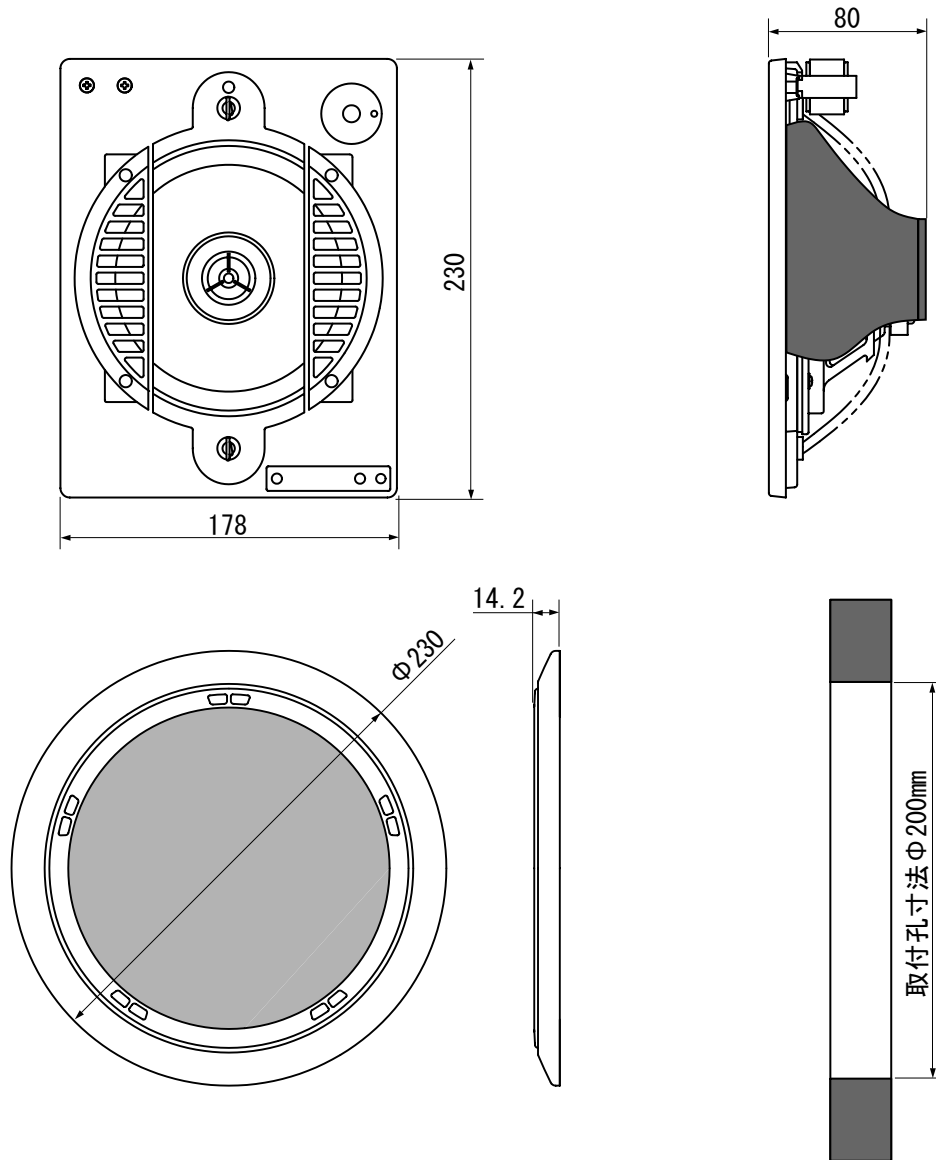
# 仕様書

## 天井埋込スピーカシステム

## 0E-H255

### ■外形寸法図

(ハイ・インピーダンス)



### ■主要規格

形式	: 天井埋込スプリングキャッチ式	使用温度範囲	: -10°C~+50°C
スピーカユニット	: 160mmコアキシャル2Wayスピーカ	本体	: ABS樹脂
定格入力	: 3W	グリル枠	: ABS樹脂
インピーダンス	: 3.3K $\Omega$ (3W)・5K $\Omega$ (2W)・10K $\Omega$ (1W)	ネット	: ラスメタルパンチング(メッキ+塗装)
再生周波数帯域	: 80Hz~20,000Hz	仕上色	: アイボリー(マンテル9.9Y8.7/0.75近似)
出力音圧レベル	: 91dB (1W/1m)	適合電線	: 単線 $\Phi$ 0.8~ $\Phi$ 1.6mm
質量	: 850g(本体)+160g(グリル)		: より線 0.75~2mm <sup>2</sup> (半田上げ推奨)

\*この仕様書の記載内容は、2014年12月現在のものです。  
\*本品の仕様および外観は、予告なく変更することがあります。