

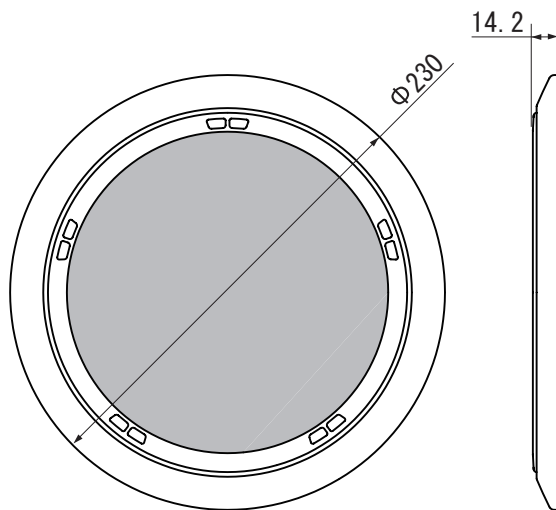
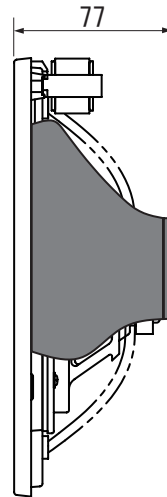
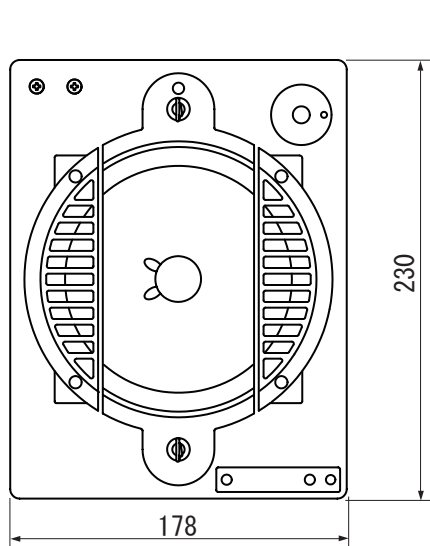
仕様書

天井埋込スピーカシステム

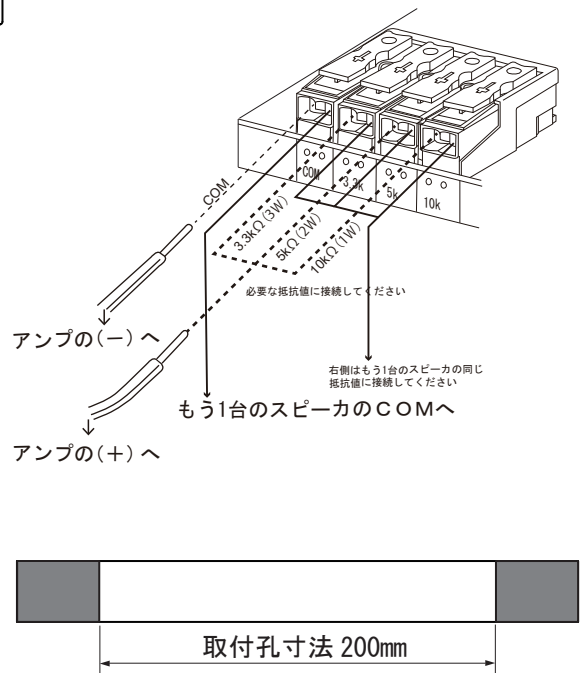
0E-H253 (B)

■外形寸法図

(ハイ・インピーダンス)



■端子接続図



■主要規格

形式 : 天井埋込スプリングキャッチ式
スピーカユニット : 160mmフルレンジスピーカ
定格入力 : 3W
インピーダンス : 3.3kΩ (3W)・5kΩ (2W)・10kΩ (1W)
再生周波数帯域 : 80Hz~18,000Hz
出力音圧レベル : 91dB (1W/1m)
質量 : 650g (本体) + 160g (グリル)

使用温度範囲 : -10°C~+50°C
本体 : ABS樹脂
グリル枠 : ABS樹脂
ネット : ラスメタルパンチング(メッキ+塗装)
仕上色 : ブラック (B)
適合電線 : 単線 Φ0.8~Φ1.6mm
: より線 0.75~2mm² (半田上げ推奨)

*この仕様書の記載内容は、2022年12月現在のものです。
*本品の仕様および外観は、予告なく変更することがあります。