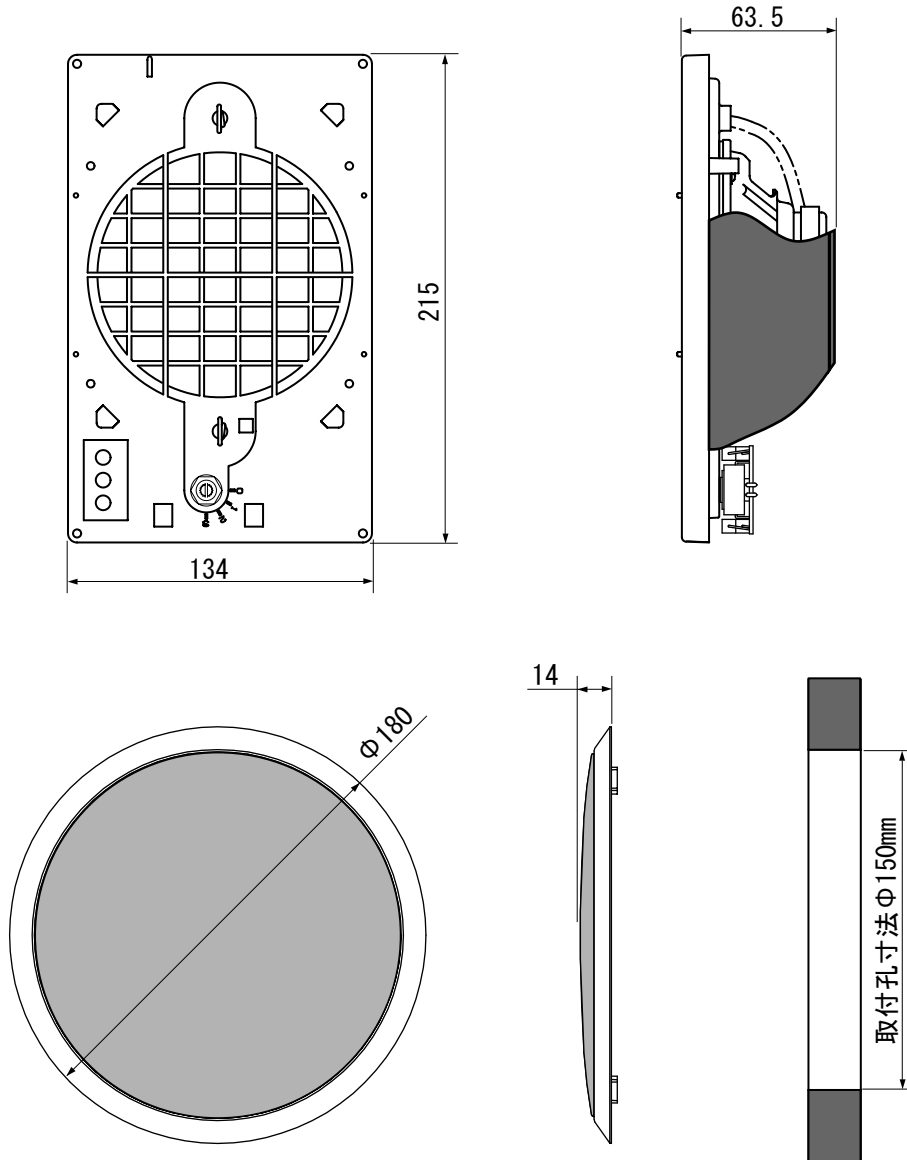


仕様書

天井埋込スピーカシステム CL-120RNAT (B)

■外形寸法図

(ロー・インピーダンス+アッテネータ)



■主要規格

形式	: 天井埋込スプリングキャッチ式	使用温度範囲	: $-10^{\circ}\text{C} \sim +50^{\circ}\text{C}$
スピーカユニット	: 120mmフルレンジスピーカ	質量	: 460g(本体) + 70g(グリル)
定格入力	: 5W (最大入力7W)	本体	: ABS樹脂
インピーダンス	: (8 Ω + 8 Ω)	グリル枠	: ABS樹脂
再生周波数帯域	: 166Hz ~ 20kHz	ネット	: ABS樹脂
出力音圧レベル	: 85dB (1W/1m)	仕上色	: ブラック (B)
音量切替	: 4段 0(OFF)/1(-18dB)/2(-12dB)/3(-6dB) (減衰量は8 Ω スピーカ使用時の基準値です)	適合電線	: 単線 $\Phi 0.8 \sim \Phi 1.6\text{mm}$: より線 0.75 ~ 2mm ² (半田上げ推奨)

*この仕様書の記載内容は、2022年12月現在のものです。
*本品の仕様および外観は、予告なく変更することがあります。