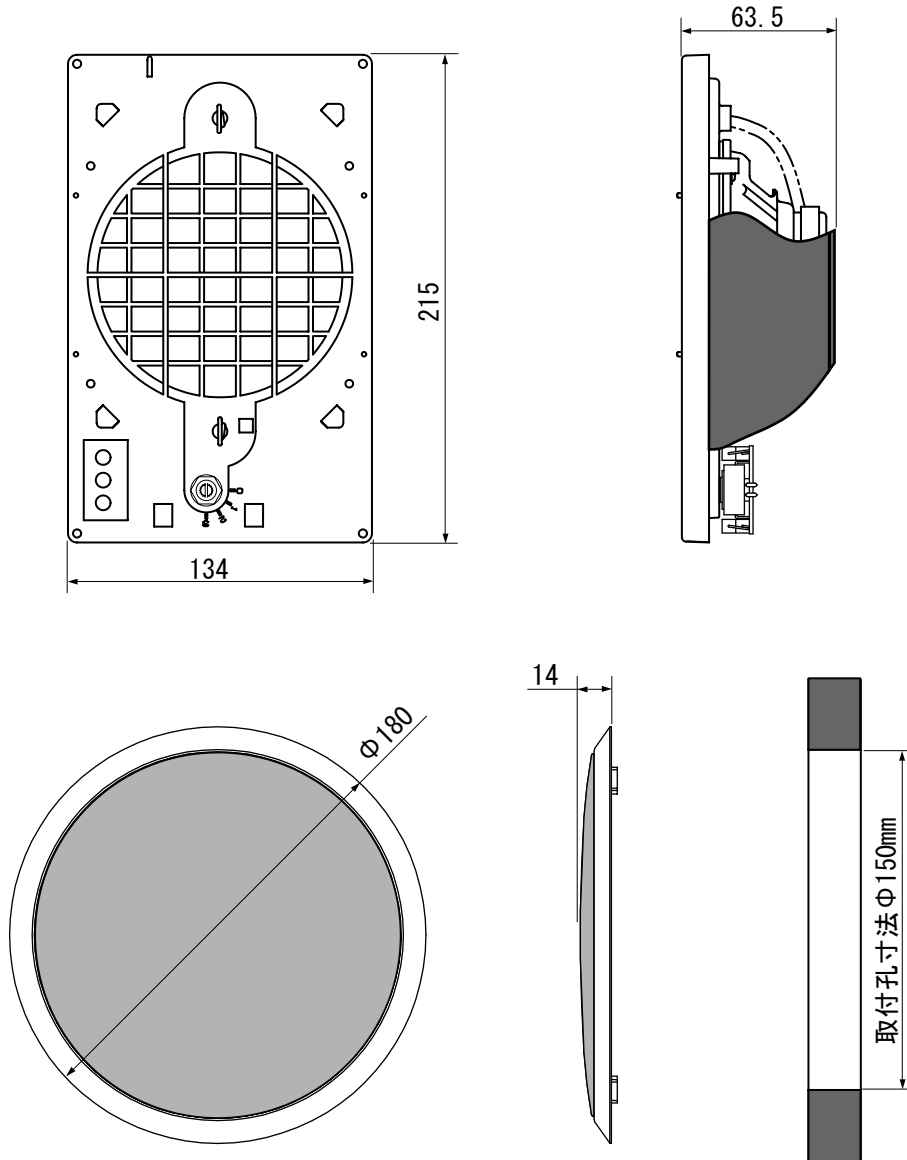


# 仕様書

## 天井埋込スピーカシステム CL-120RNAT

### ■外形寸法図

(ロー・インピーダンス+アッテネータ)



### ■主要規格

形式	: 天井埋込スプリングキャッチ式	使用温度範囲	: -10°C~+50°C
スピーカユニット	: 120mmフルレンジスピーカ	質量	: 460g(本体)+70g(グリル)
定格入力	: 5W (最大入力7W)	本体	: ABS樹脂
インピーダンス	: (8Ω+8Ω)	グリル枠	: ABS樹脂
再生周波数帯域	: 166Hz~20,000Hz	ネット	: ABS樹脂
出力音圧レベル	: 85dB (1W/1m)	仕上色	: アイボリー (マンセル9.9Y8.7/0.75近似)
音量切替	: 4段 0(OFF)/1(-18dB)/2(-12dB)/3(-6dB) (減衰量は8Ωスピーカ使用時の基準値です)	適合電線	: 単線 Φ0.8~Φ1.6mm : より線 0.75~2mm <sup>2</sup> (半田上げ推奨)

\*この仕様書の記載内容は、2014年12月現在のものです。  
\*本品の仕様および外観は、予告なく変更することがあります。