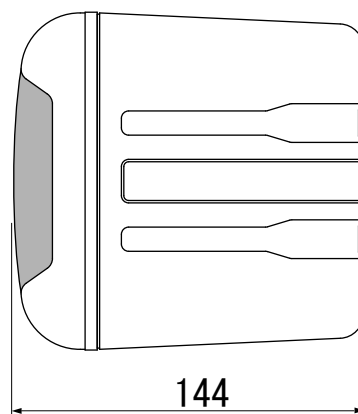
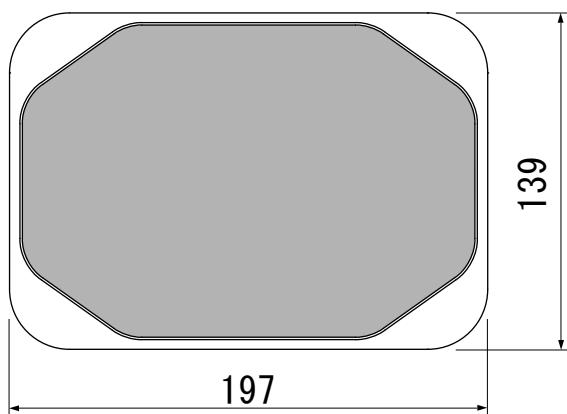
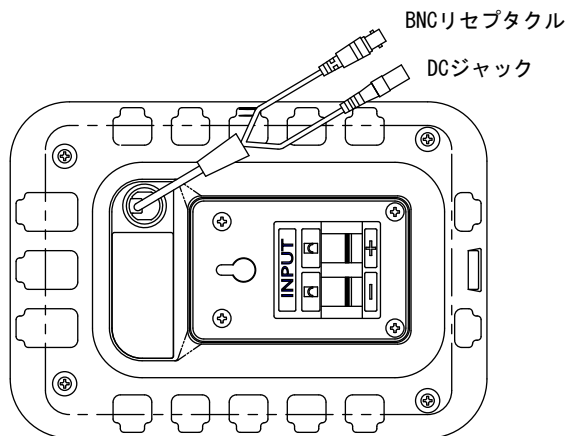
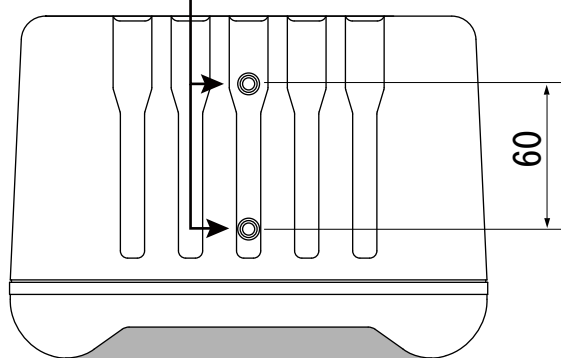


仕様書

天吊AHD小型ピンホールカメラ内蔵スピーカシステムAV-635 II /AHD

■外形寸法図

*ブラケット用ネジ孔M5深さ10mm
(ネジは付属していません)



■主要規格

形式 : 天吊バスレフ形
スピーカユニット : 100mmフルレンジスピーカ
定格入力 : 10W (最大入力20W)
インピーダンス : 6Ω
再生周波数帯域 : 80Hz~20kHz
出力音圧レベル : 85dB (1W/1m)
質量 : 1.5Kg
本体 : PPカルブ樹脂
ネット : 丸パンチング (プライマー+塗装)
仕上色 : ブラック
付属 : 取扱説明書・ACアダプター

電源 : DC12V±10%
消費電流 : 通常60mA (MAX80mA)
撮像素子 : 1/2.9インチ 2.2Megapixels
走査方式 : プログレッシブスキャン方式
映像出力 : AHD出力/1080P (25/30)、
CVBS出力1.0vp-p/75Ω、BNC
*AHD/CVBS出力切り替えはUTCにて設定します
有効画素数 : 1920(H) × 1080(V) 207万画素
最低照度 : 0.1Lux/F2.0
レンズ : f3.7mm/F2.0メガピクセルピンホールレンズ
水平画角75° / 垂直画角43°
デイ&ナイト : カラー/白黒/自動/外部選択
D-WDR : 自動/ON/OFF選択
UTC制御 : 可
使用条件 : -10°C~+50°C/80%RH以下

*この仕様書の記載内容は、2018年8月現在のものです
*本品の仕様及び外観は、予告なく変更することがありますご了承下さい。