

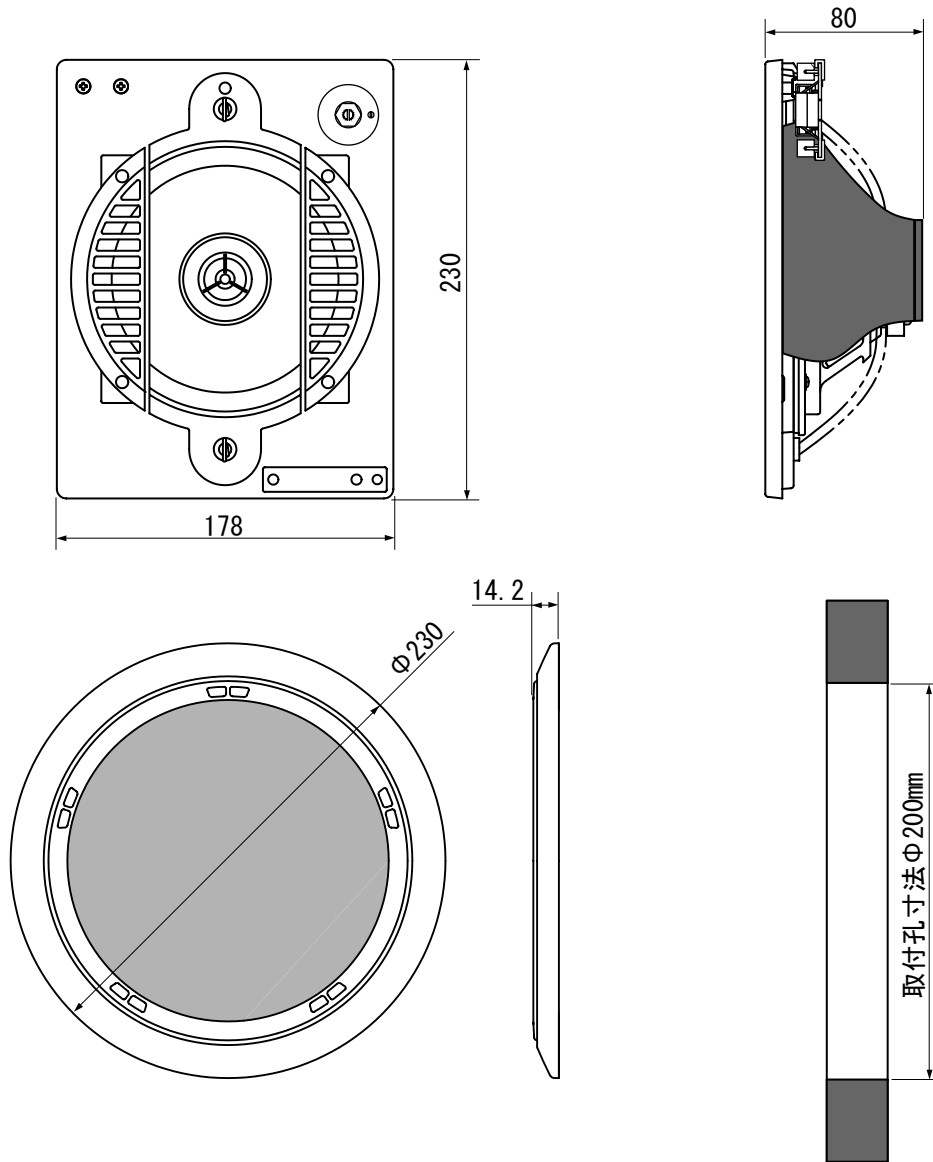
仕様書

天井埋込スピーカシステム

OE-255AT

■外形寸法図

(ロー・インピーダンス+アッテネータ)



■主要規格

形式	: 天井埋込スプリングキャッチ式	使用温度範囲	: -10°C~+50°C
スピーカユニット	: 160mmコアキシャル2Wayスピーカ	質量	: 750g(本体)+160g(グリル)
定格入力	: 10W	本体	: ABS樹脂
インピーダンス	: (8Ω+8Ω)	グリル枠	: ABS樹脂
再生周波数帯域	: 80Hz~20kHz	ネット	: ラスメタルパンチング(メッキ+塗装)
出力音圧レベル	: 85dB (1W/1m)	仕上色	: アイボリー(マツル9.9Y8.7/0.75近似)
音量切替	: 4段 0(OFF)/1(-18dB)/2(-12dB)/3(-6dB) (減衰量は8Ωスピーカ使用時の基準値です)	適合電線	: 単線 Φ0.8~Φ1.6mm : より線 0.75~2mm ² (半田上げ推奨)

*この仕様書の記載内容は、2014年12月現在のものです。
*本品の仕様および外観は、予告なく変更することがあります。