

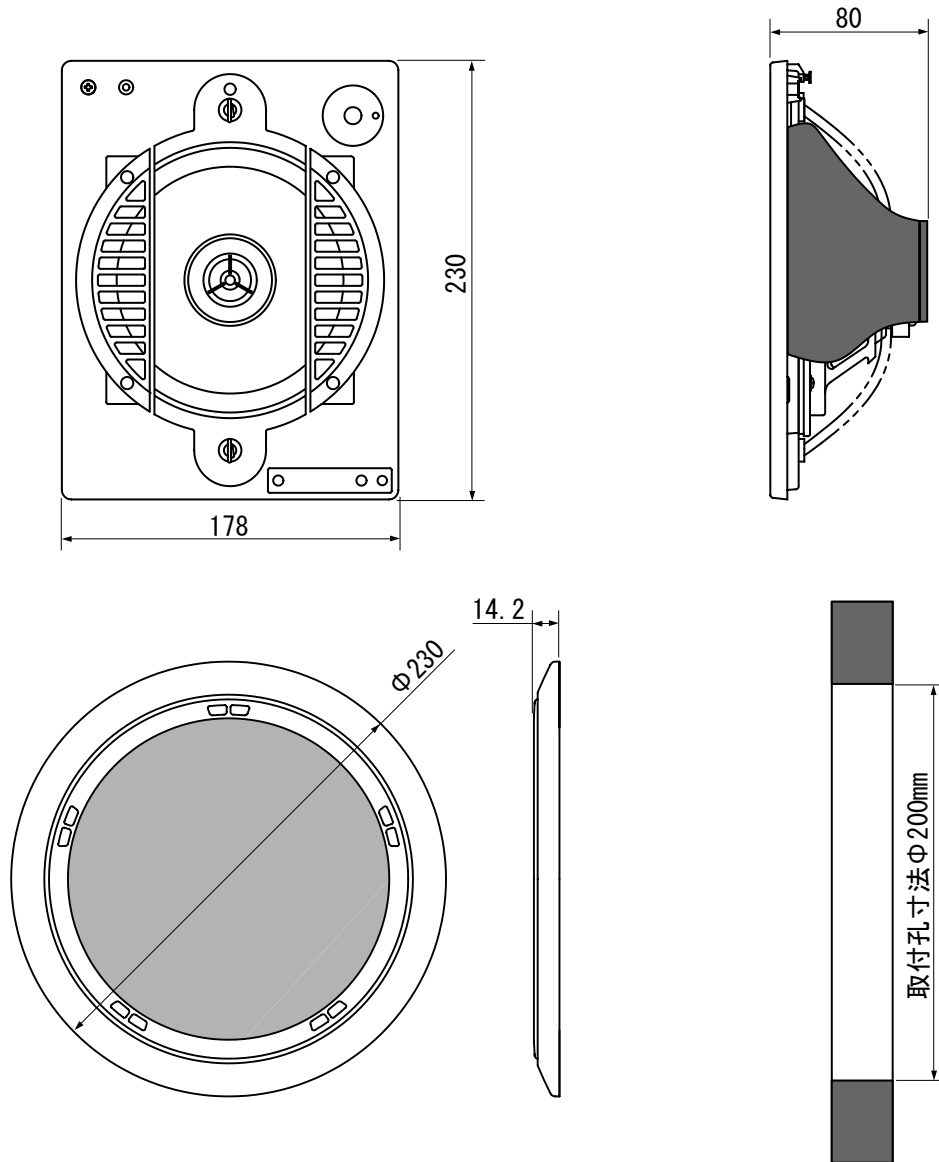
仕様書

天井埋込スピーカシステム

0E-255

■外形寸法図

(ロー・インピーダンス)



■主要規格

形式	: 天井埋込スプリングキャッチ式	使用温度範囲	: $-10^{\circ}\text{C} \sim +50^{\circ}\text{C}$
スピーカユニット	: 160mmコアシヤル2Wayスピーカ	本体	: ABS樹脂
定格入力	: 10W (最大入力15W)	グリル枠	: ABS樹脂
インピーダンス	: 8Ω	ネット	: ラスメタルパンチング(メッキ+塗装)
再生周波数帯域	: 80Hz \sim 20kHz	仕上色	: アイボリー(マンテル9.9Y8.7/0.75近似)
出力音圧レベル	: 91dB (1W/1m)	適合電線	: 単線 $\Phi 0.8 \sim \Phi 1.6\text{mm}$
質量	: 700g(本体)+160g(グリル)		: より線 $0.75 \sim 2\text{mm}^2$ (半田上げ推奨)

*この仕様書の記載内容は、2014年12月現在のものです。
*本品の仕様および外観は、予告なく変更することがあります。