

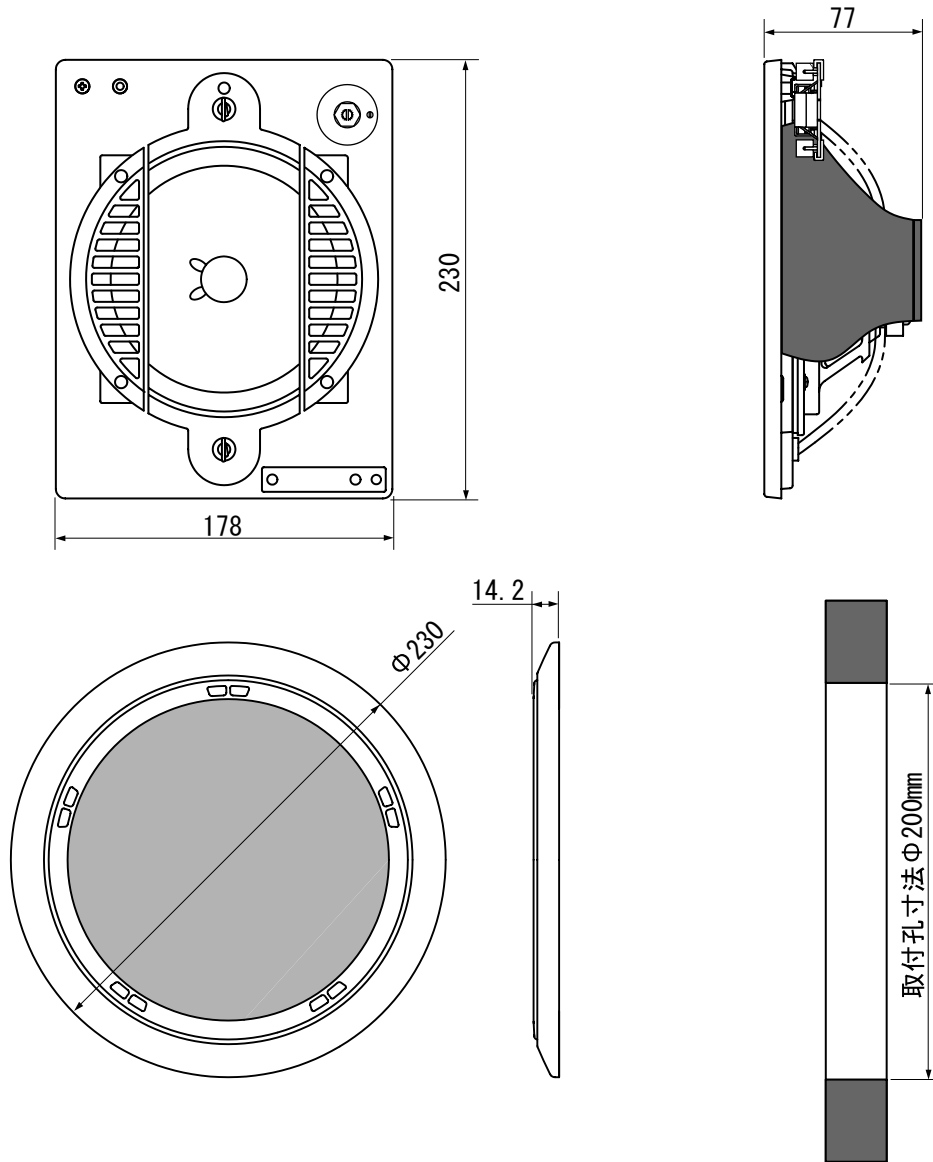
仕様書

天井埋込スピーカシステム

OE-253AT

■外形寸法図

(ロー・インピーダンス+アッテネータ)



■主要規格

形 式 : 天井埋込スプリングキャッチ式

スピーカユニット : 160mmフルレンジスピーカ

定格入力 : 5W (最大入力8W)

インピーダンス : (8Ω+8Ω)

再生周波数帯域 : 80Hz~18kHz

出力音圧レベル : 85dB (1W/1m)

音量切替 : 4段 0(OFF)/1(-18dB)/2(-12dB)/3(-6dB)
(減衰量は8Ωスピーカ使用時の基準値です)

使用温度範囲 : -10℃~+50℃

質量 : 550g (本体)+160g (グリル)

本体 : ABS樹脂

グリル枠 : ABS樹脂

ネット : ラスマタルパンチング(メッキ+塗装)

仕上色 : アイボリー(マンセル9.9Y8.7/0.75近似)

適合電線 : 単線 Φ0.8~Φ1.6mm

: より線 0.75~2mm² (半田上げ推奨)

*この仕様書の記載内容は、2014年12月現在のものです。
*本品の仕様および外観は、予告なく変更することがあります。