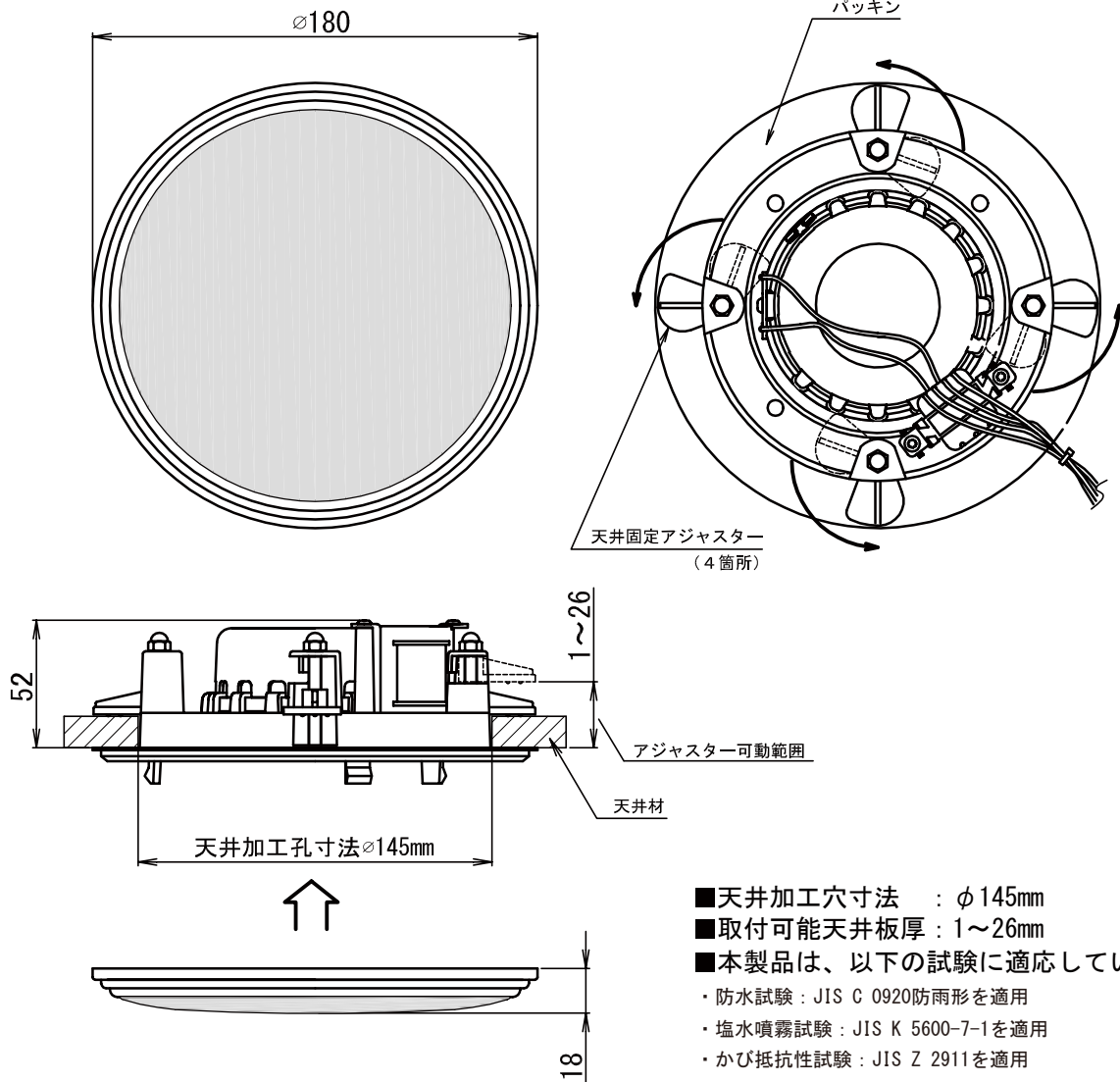


# 仕様書

## 天井埋込防水スピーカシステム (防かび処理) OE-180WRT II

### ■外形寸法図

(ハイ・インピーダンス)



- 天井加工穴寸法 :  $\phi 145\text{mm}$
- 取付可能天井板厚 : 1~26mm
- 本製品は、以下の試験に適合しています。
  - ・防水試験 : JIS C 0920防雨形を適用
  - ・塩水噴霧試験 : JIS K 5600-7-1を適用
  - ・かび抵抗性試験 : JIS Z 2911を適用
  - ・浴室用洗剤、かび取剤試験

### ■主要規格

形式	: 天井埋込防水形	使用温度範囲	: $-10^{\circ}\text{C}\sim+50^{\circ}\text{C}$
スピーカユニット	: 100mmフルレンジ防水スピーカ	本体	: ABS樹脂
定格入力	: 3W	グリル枠	: 防かび処理済 ABS樹脂
インピーダンス	: 3.3k $\Omega$ 橙線 (3W)・5k $\Omega$ 緑線 (2W) 10k $\Omega$ 黄線 (1W)・COM赤線 (共通)	ネット	: アルミ丸パンチング (エッチング処理+プライマー+防かび塗装)
再生周波数帯域	: 80Hz~20kHz	仕上色	: アイボリー (マンセル9.8Y8.7/0.75近似)
出力音圧レベル	: 88dB (1W/1m)		
質量	: 840g		

※ユニットバスおよび船舶・客船に最適

\*この仕様書の記載内容は、2014年12月現在のものです。  
\*本品の仕様および外観は、予告なく変更することがあります。