

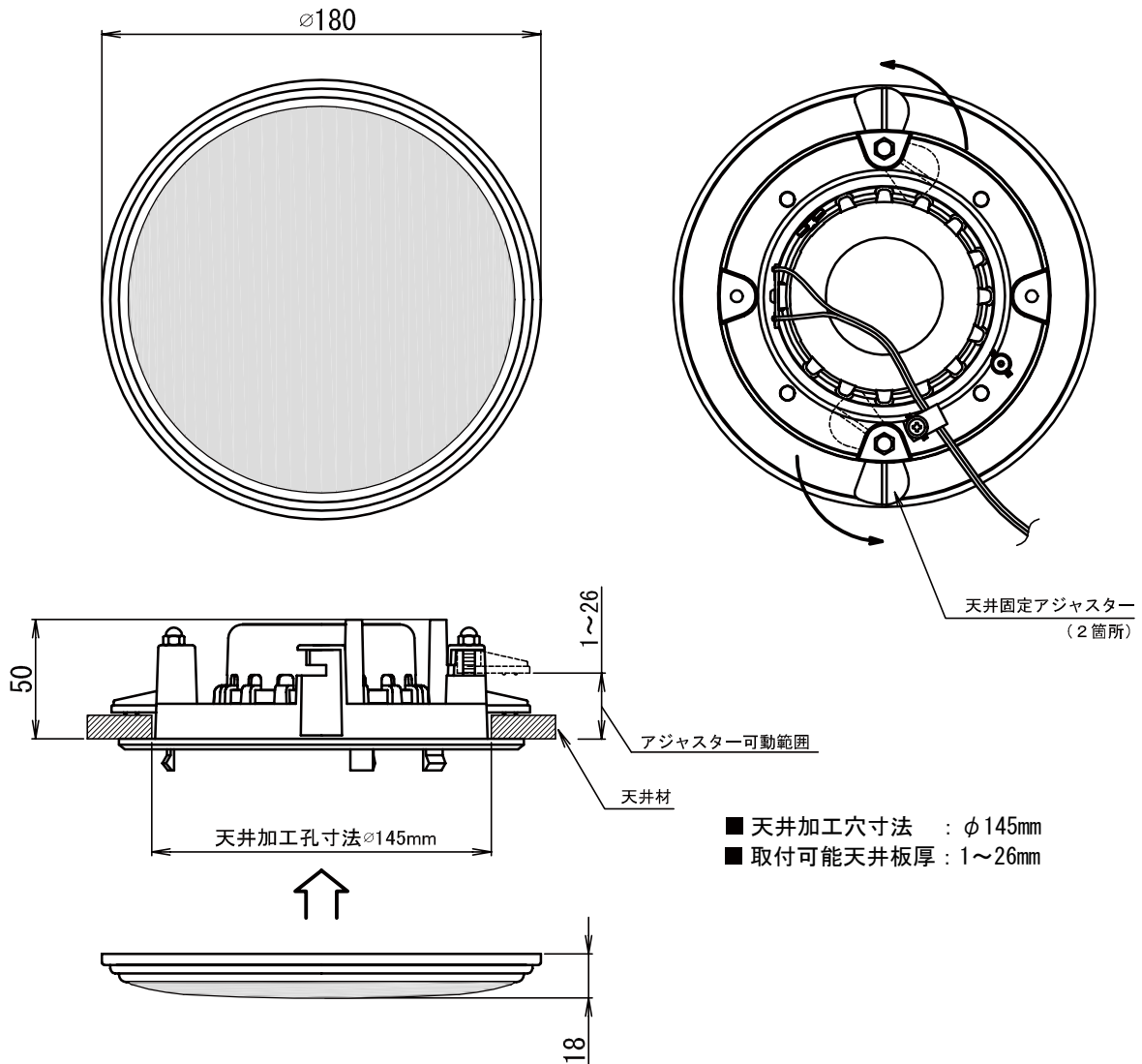
# 仕様書

## 天井埋込スピーカシステム

## 0E-180 II (B)

### ■外形寸法図

(ロー・インピーダンス)



### ■主要規格

形式	: 天井埋込形	使用温度範囲	: $-10^{\circ}\text{C} \sim +50^{\circ}\text{C}$
スピーカユニット	: 100mmフルレンジスピーカ	本体	: ABS樹脂
定格入力	: 10W(最大入力20W)	グリル枠	: 防かび処理済 ABS樹脂
インピーダンス	: 6 $\Omega$	ネット	: アルミ丸パンチング (エッチング処理+プライマー+塗装)
再生周波数帯域	: 80Hz~20kHz	仕上色	: ブラック (B)
出力音圧レベル	: 88dB (1W/1m)		
質量	: 680g		

\*この仕様書の記載内容は、2014年12月現在のものです。  
\*本品の仕様および外観は、予告なく変更することがあります。