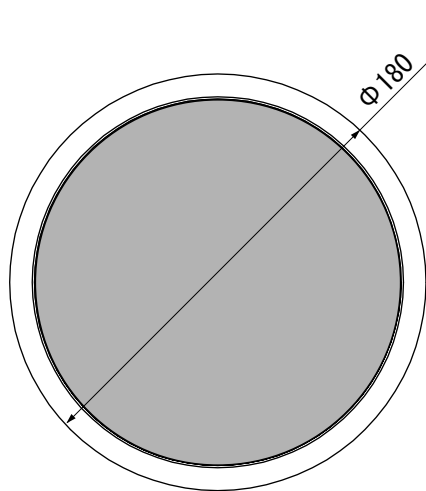
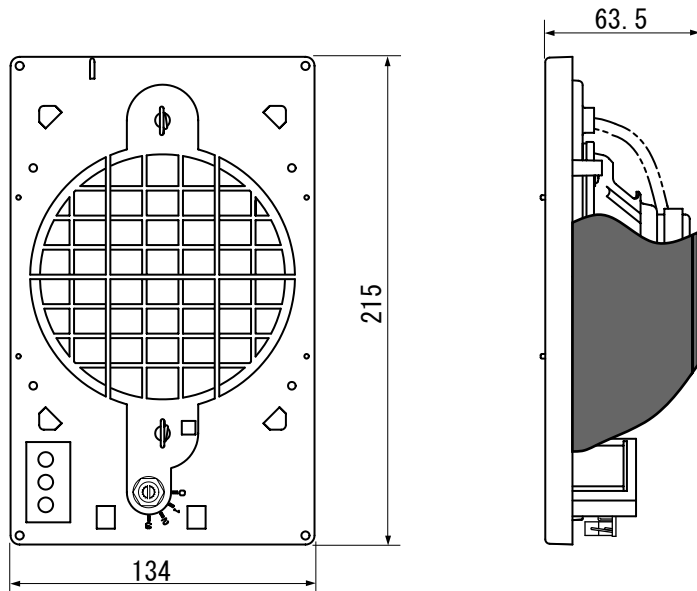


仕様書

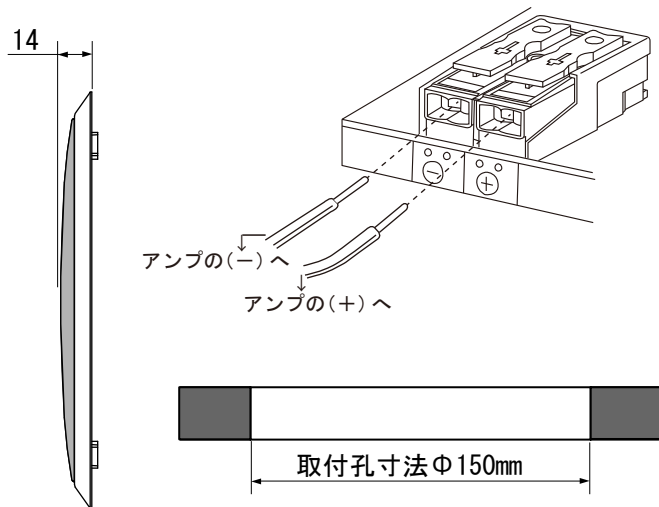
天井埋込スピーカシステム CL-H120RNAT

■外形寸法図

(ハイ・インピーダンス+アッテネータ)



■端子接続図



■主要規格

形式	: 天井埋込スプリングキャッチ式	使用温度範囲	: -10°C~+50°C
スピーカユニット	: 120mmフルレンジスピーカ	質量	: 550g(本体)+70g(グリル)
定格入力	: 1W	本体	: ABS樹脂
インピーダンス	: 10KΩ (1W)	グリル枠	: ABS樹脂
再生周波数帯域	: 166Hz~20kHz	ネット	: ABS樹脂
出力音圧レベル	: 91dB (1W/1m)	仕上色	: アイボリー(マンテル9.9Y8.7/0.75近似)
音量切替	: 4段 0(OFF)/1(-16dB)/2(-6dB)/3(-0dB)	適合電線	: 単線 Φ0.8~Φ1.6mm : より線 0.75~2mm ² (半田上げ推奨)

*この仕様書の記載内容は、2016年7月現在のものです。
*本品の仕様および外観は、予告なく変更することがあります。