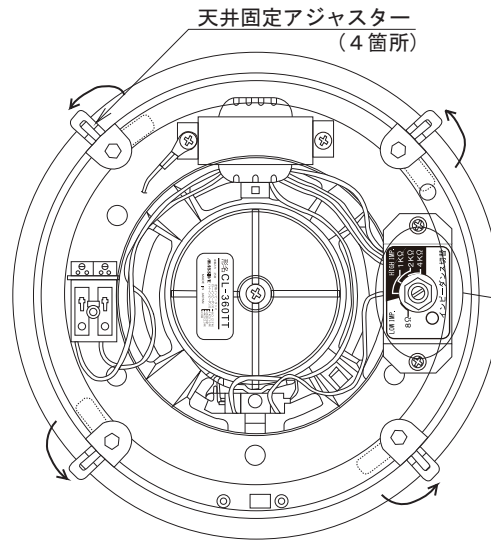
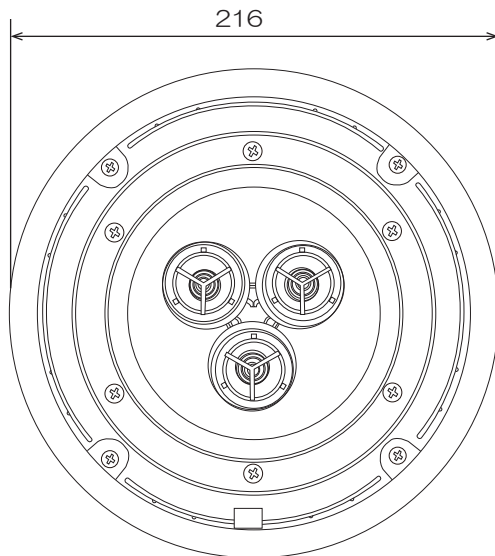


仕様書

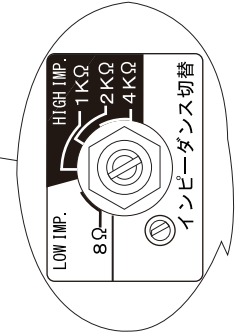
天井埋込広指向性スピーカシステム CL-360TT

■外形寸法図

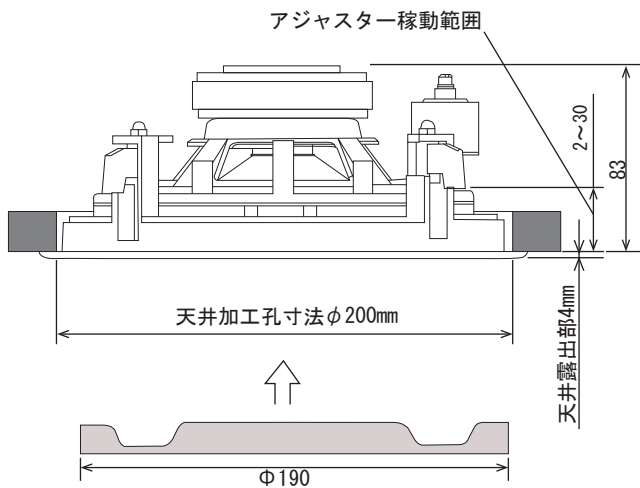
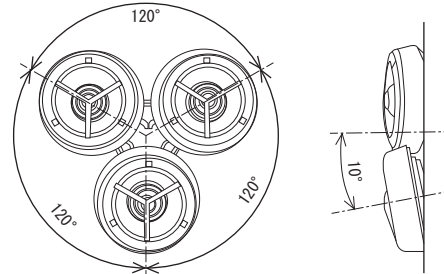
(ロー・インピーダンス/ハイ・インピーダンス切替形)



■切替スイッチ詳細



■ツイータ振り角



■主要規格

形式 : 天井埋込広指向性形

スピーカユニット : 160mm2way4スピーカ

定格入力 : Lo 25W
Hi 10W・5W・2.5W

インピーダンス : Lo 8Ω
Hi 1kΩ・2kΩ・4kΩ

再生周波数帯域 : 70Hz~20kHz

出力音圧レベル : 89dB(1w/1m)

■天井加工孔寸法 : φ200mm

■取付可能天井板厚 : 2~30mm

指向角度 : 120° (1kHz)、110° (2kHz)、50° (4kHz)
60° (8kHz)、20° (16kHz)

使用温度範囲 : -10°C~+50°C

質量 : 1.4kg(本体) 100g(ネット)

本体 : ABS樹脂

ネット : 丸パンチングネット

仕上色 : ホワイト (W)

付属品 : 安全ワイヤー、取扱説明書

*この仕様書の記載内容は、2015年7月現在のものです。
*本品の仕様および外観は、予告なく変更することがあります。